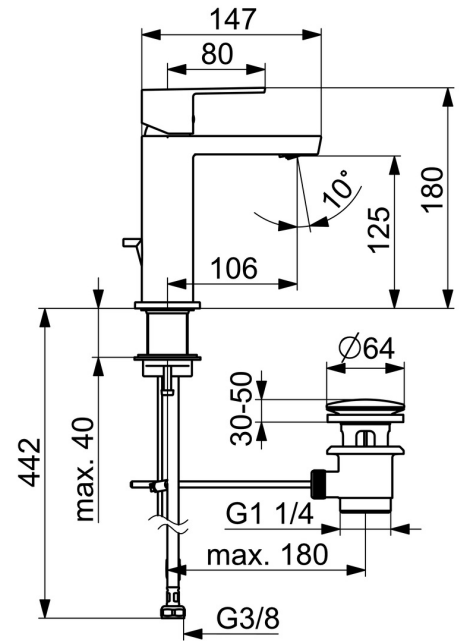
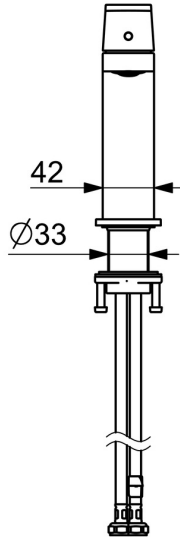
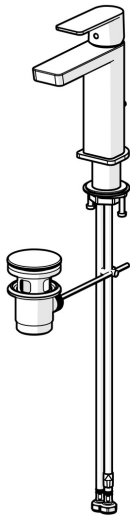


EAN: 4057304018244
static.hansa.com/571822730004



- Settore industriale, ECO Building, Housing
- Monocomando
- Montaggio d'appoggio
- Cromo
- Bocca fissa
- PCA® portata costante indipendentemente dalle variazioni di pressione
- Leva/Manopola monocomando, Leva con simbolo F+C
- Piletta di scarico push
- Cartuccia a dischi ceramici \varnothing 25mm
- Collegamento con flessibili
- Ottone DZR



Dati tecnici

Caratteristiche flusso

Portata 3 bar (con limitatore di flusso) **3,4 l/min**

Caratteristiche tecniche

Misura DN (dimensione nominale) **DN15**
 Fornitura di acqua calda **max. +70°C**
 Pressione di esercizio **0,5-10 bar**
 Misura della connessione **G3/8**
 Projection **106 mm**
 Backflow prevention (EN1717) **AA**
 Materiale **Ottone**

Norme

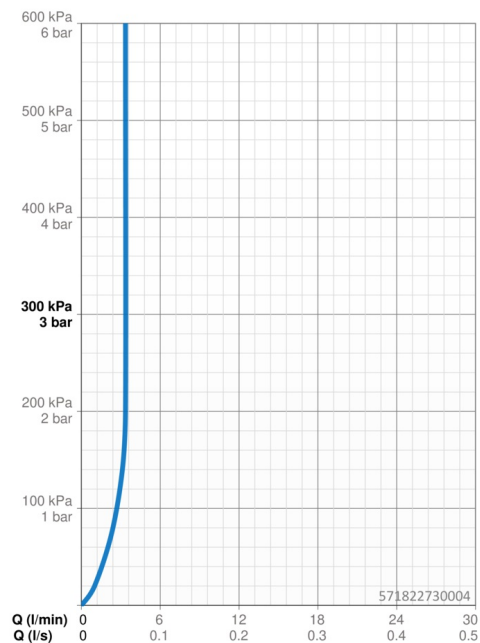
Standard EN **EN 817**
 Classe di rumorosità **I (ISO 3822)**

Certificati/Dichiarazioni

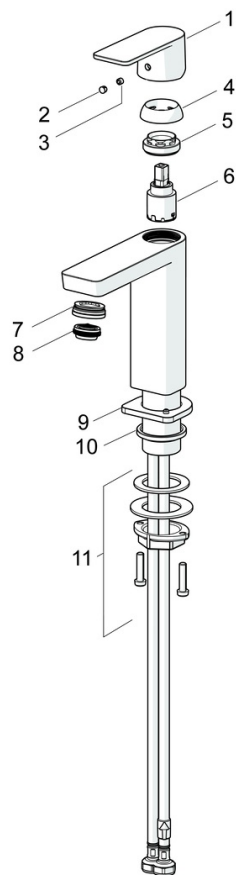
ABP **PA-IX 38025/IO**
 Dichiarazione di conformità **DoC**
 EPD **S-P-06391**

Sostenibilità

EPD module A1 (kg CO2 eq.) **9,72**
 EPD module A2 (kg CO2 eq.) **0,47**
 EPD module A3 (kg CO2 eq.) **0,92**
 EPD module A1-A3 (kg CO2 eq.) **11,10**
 EPD module A4 (kg CO2 eq.) **0,31**
 EPD module B7 (kg CO2 eq.) **1038,24**
 EPD module C2 (kg CO2 eq.) **0,02**
 EPD module C3 (kg CO2 eq.) **0,02**
 EPD module C4 (kg CO2 eq.) **0,08**
 EPD module D (kg CO2 eq.) **-7,90**



Parti di ricambio



SP57192273

| | Nome | Codice |
|----|--|----------|
| 01 | Leva Cromo | 1006412V |
| 02 | Spinotto Cromo | 59913762 |
| 03 | Screw, M5x8, SW2.5 | 59904755 |
| 04 | Cappuccio Cromo | 59913957 |
| 05 | Dado di fissaggio, M32x1, SW24 | 59913958 |
| 06 | Cartuccia, 2.5 | 59913914 |
| 07 | Fitting ring for aerator, M24x1, SW17, (2019-) | 59914744 |
| 08 | Aeratore, M24x1 HC SSR-STD | 59914015 |
| 09 | Piastra Cromo | 1006394V |
| 10 | Rondella | 59914650 |
| 11 | Set di fissaggio | 59913371 |