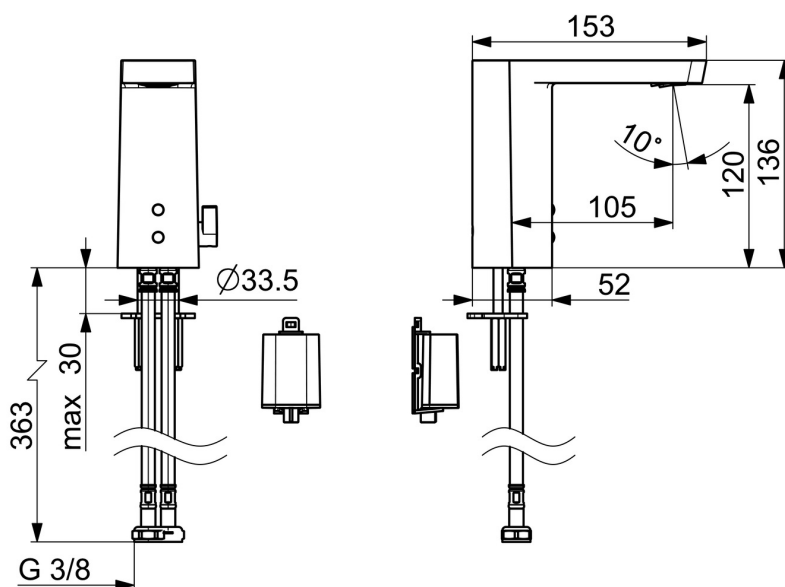
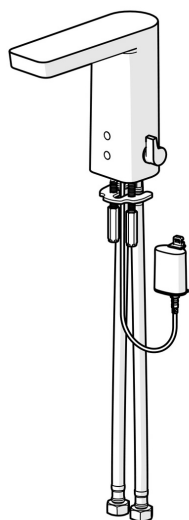


EAN: 4057304018527
static.hansa.com/571622790005



Predstavujeme vaňovú a sprchovú batériu HANSABASIC – nadčasovú voľbu pre každú modernú kúpeľňu. Táto batéria s vrchnou sadou má chrómovú povrchovú úpravu a je určená na podmietskú montáž na stenu. Vďaka symbolom teplej a studenej vody a jedinej páke je ovládanie teploty a prietoku vody pri tejto batérii jednoduché. Otočný prepínač umožňuje ľahké prepínanie medzi vaňou a sprchou. Táto batéria sa vyznačuje nielen univerzálnym dizajnom, ale ponúka aj vynikajúci pomer ceny a výkonu. Vyberte si rad BASIC pre každodenné potešenie z jej používania.

- Priemysel, Zelená budova, Housing
- Bezdotyková, Batériová prevádzka, Bluetooth®
- Stojanková
- Chróm
- Pevné výtokové rameno, Liata konštrukcia
- PCA® - aerátor s konštantným prietokom vody aj pri kolísaní tlaku
- Rukoväť regulátora teploty vody
- Nastaviteľný obmedzovač teploty vody (súčasť dodávky, možnosť dodatočnej inštalácie)
- Zmiešavací ventil pre ručné nastavenie teploty vody, Spätný ventil (-y)
- Autofocus senzor s automatickým zaostrovaním, Solenoidový /elektromagnetický/ ventil riadený impulzom, Indikátor nízkej kapacity napájacej batérie
- Flexibilné pripojovacie hadičky
- Telo batérie z mosadze DZR, Možnosť ďalšieho nastavenia softvéru (cez Bluetooth), Možnosť prestavenia na studenú alebo vopred zmiešanú vodu
- Bez odtokovej garnitúry



Technické údaje

Vlastnosti prietoku

Prietok pri tlaku 3 bar (s ovládačom prietoku) **4.2 l/min**

Technické vlastnosti

Veľkosť DN (menovitý rozmer) **DN15**
 Dodávka teplej vody **max. +70°C**
 Pracovný tlak **1-10 bar**
 Spojovacia veľkosť **G3/8**
 Projection **105 mm**
 Spätná klapka (STN EN 1717) **AA**
 Materiál **Mosadz**

Softvérové nastavenia

Doba po prietoku **3 s (1-20 s)**
 Automatický oplach **off (off/1-120 h)**
 Doba automatického oplachu **30 s (1-1800 s)**
 Max. doba prietoku **2 min (1 - 1800 s)**

Elektronické vlastnosti

Batéria **Lithium 2CR5 6 V**
 Bluetooth version **4.x (D034445)**

Predpisy

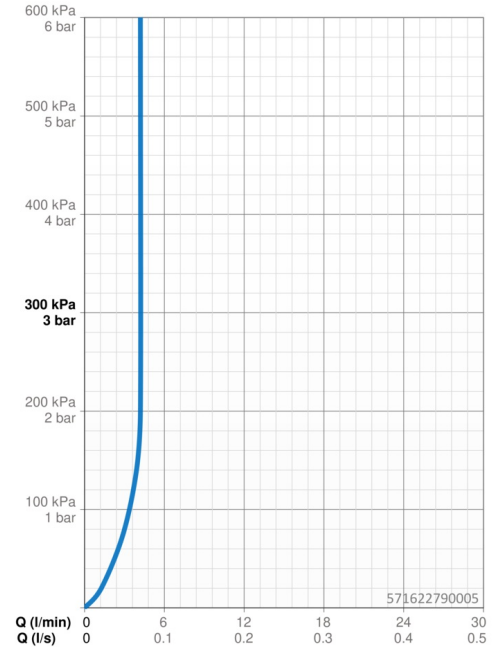
Smernica o EU **C € Radio Equipment Directive 2014/53/EU , Low Voltage Directive 2014/35/EU , EMC Directive 2014/30/EU , RoHS Directive 2011/65/EU**
 Norma EN **EN 15091, ETSI EN 301 489-1 V1.9.2 , ETSI EN 300 328 v2.2.2 , EN 61000-6-1:2007 , EN 61000-6-3:2007+A1:2011+AC:2012 , EN 60335-1:2012+A11+A13+A1+A14+A2+A15:2021, Part 19.11.4**
 Trieda hlučnosti **I (ISO 3822) Oras lab.**
 Trieda ochrany **IP 55**

Schválenia a Prehlásenia

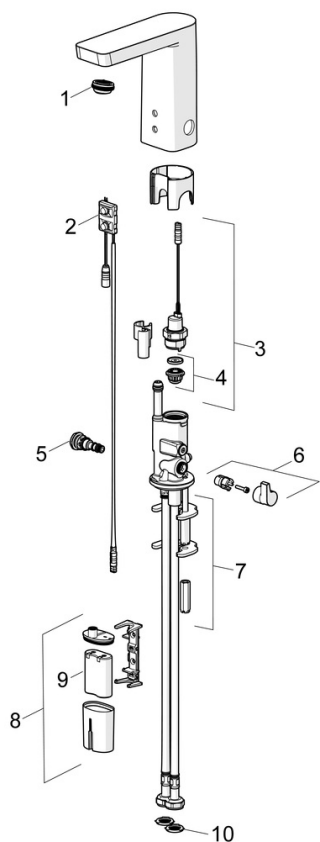
DVGW **CW-6514CR0161**
 ABP **P-IX 38184/10**
 UN38.3 **UN38-3 Maxell 2CR5**
 Vyhlásenie o zhode **RED**
 EPD **S-P-06394**

Udržateľnosť

EPD module A1 (kg CO2 eq.) **10,02**
 EPD module A2 (kg CO2 eq.) **0,46**
 EPD module A3 (kg CO2 eq.) **0,54**
 EPD module A1-A3 (kg CO2 eq.) **11,02**
 EPD module A4 (kg CO2 eq.) **0,40**
 EPD module B7 (kg CO2 eq.) **301,00**
 EPD module C2 (kg CO2 eq.) **0,02**
 EPD module C3 (kg CO2 eq.) **0,02**
 EPD module C4 (kg CO2 eq.) **0,31**
 EPD module D (kg CO2 eq.) **-8,04**



Náhradné diely



SP57162279

	Názov	Kód
01	Aerator, M24x1 HC SSR-STD	59914015
02	Senzor, 6/9/12 V, Bluetooth	59914567
03	Elektromagnetický ventil, 6 V	59914091
04	Membrána	1006500V
04	Upevňovací krúžok pre membránu Ukončené	59914090
05	Regulátor teploty	59914089
06	Rukoväť regulátora teploty	59914189
07	Upevňovacia podložka s maticami	59914132
08	Skrinka s monočlánkom, 2CR5 6 V	59914088
09	Batéria, 2CR5 6 V	59911670
10	Tesnenie s filtrom	1007900V
N.I.	Obmedzovač	59914106