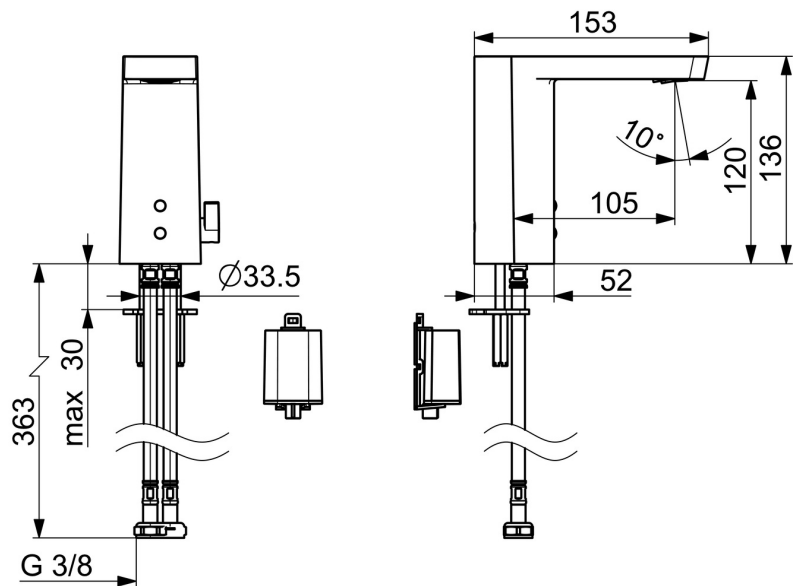
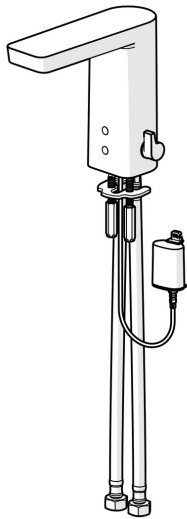


EAN: 4057304018510
static.hansa.com/571622790004

La robinetterie de lavabo HANSASTELA est une solution intelligente pour les bâtiments industriels, les bâtiments écologiques et les logements. Avec 6 appareils connectés en Bluetooth, elle offre une expérience sans contact et une alimentation par pile. Le traitement de surface en chrome ajoute une touche de modernité. Le corps en laiton DZR et les paramètres du logiciel réglables via l'application Bluetooth en font un choix durable et personnalisable. Le bec fixe et coulé, ainsi que la poignée de régulation de la température, offrent une utilisation pratique. Convertible pour eau froide et eau prémélangée, cette robinetterie de lavabo est un choix intelligent pour les professionnels de l'industrie.



- Industry, ECO Building, Housing
- Sans contact, Alimentation par pile, Bluetooth®
- Montage sur plaque
- Chrome
- Bec fixe, Bec coulé
- PCA - Mousseur à débit constant indépendamment de la pression
- Poignée de régulation de la température
- Limiteur de température ajustable
- Valve mélangeuse pour contrôle manuel de la température, Valve(s) anti-retour
- Sensor avec détection automatique, Électrovanne, Indicateur de batterie faible
- Raccordement par flexibles
- Corps en laiton DZR, Paramètres du logiciel réglables via l'application Bluetooth, Convertible pour eau froide et eau prémélangée
- Sans bonde de vidage push



Caractéristiques techniques

Caractéristiques de débit

Débit à 3 bar (avec limiteur de débit) **3.4 l/min**

Caractéristiques techniques

Taille DN (diamètre nominal)	DN15
Alimentation en eau chaude	max. +70°C
Pression de service	1-10 bar
Taille de raccord	G3/8
Saillie	105 mm
Dispositif de protection (EN1717)	AA
Matériau	brass

Paramètres du logiciel

Temporisation de débit	3 s (1-20 s)
Rinçage automatique	off (off/1-120 h)
Durée de rinçage automatique	30 s (1-1800 s)
Durée max. d'écoulement	2 min (1 - 1800 s)

Caractéristiques électroniques

Pile	Lithium 2CR5 6 V
Bluetooth version	4.x (D034445)

Règlementations

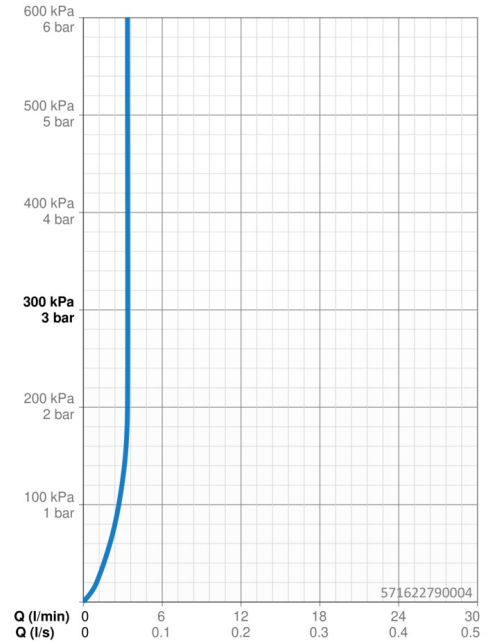
Directive EU	C € Radio Equipment Directive 2014/53/EU , Low Voltage Directive 2014/35/EU , EMC Directive 2014/30/EU , RoHS Directive 2011/65/EU
Norme EN	EN 15091, ETSI EN 301 489-1 V1.9.2 , ETSI EN 300 328 v2.2.2 , EN 61000-6-1:2007 , EN 61000-6-3:2007+A1:2011+AC:2012 , EN 60335-1:2012+A11+A13+A1+A14+A2+A15:2021, Part 19.11.4
Classe acoustique	I (ISO 3822) Oras lab.
Indice de protection	IP 55

Certificats et normes

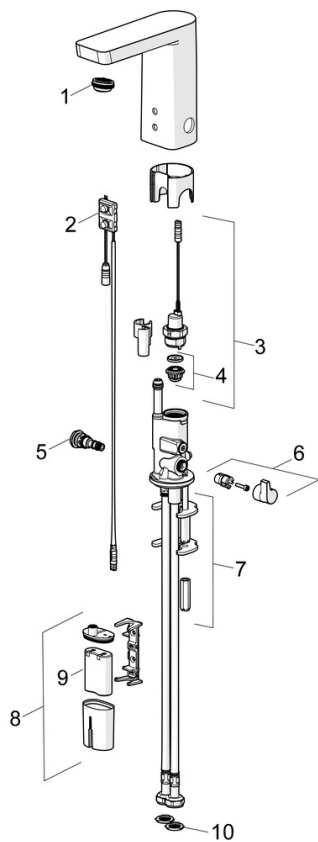
DVGW	CW-6514CR0161
ABP	P-IX 38184/10
UN38.3	UN38-3 Maxell 2CR5
Déclaration de conformité	RED
EPD	S-P-06394

Durabilité

EPD module A1 (kg CO2 eq.)	10,02
EPD module A2 (kg CO2 eq.)	0,46
EPD module A3 (kg CO2 eq.)	0,54
EPD module A1-A3 (kg CO2 eq.)	11,02
EPD module A4 (kg CO2 eq.)	0,40
EPD module B7 (kg CO2 eq.)	240,80
EPD module C2 (kg CO2 eq.)	0,02
EPD module C3 (kg CO2 eq.)	0,02
EPD module C4 (kg CO2 eq.)	0,31
EPD module D (kg CO2 eq.)	-8,04



Pièces de rechange



SP57162279

	Nom	Code
01	Aérateur, M24x1 HC.SSR-STD	59914015
02	Sensor, 6/9/12 V, Bluetooth	59914567
03	Électrovanne, 6 V	59914091
04	Membrane pour électro-vanne	1006500V
04	Membrane Arrêté	59914090
05	Jeu de réglage de température	59914089
06	Croisillon réglage de température	59914189
07	Sets de fixations	59914132
08	Boîtier à pile, complet, 2CR5 6 V	59914088
09	Piles, 2CR5 6 V	59911670
10	Joint filtre	1007900V
N.I.	Limiteur	59914106