

EAN: 4057304018510  
[static.hansa.com/571622790004](https://static.hansa.com/571622790004)



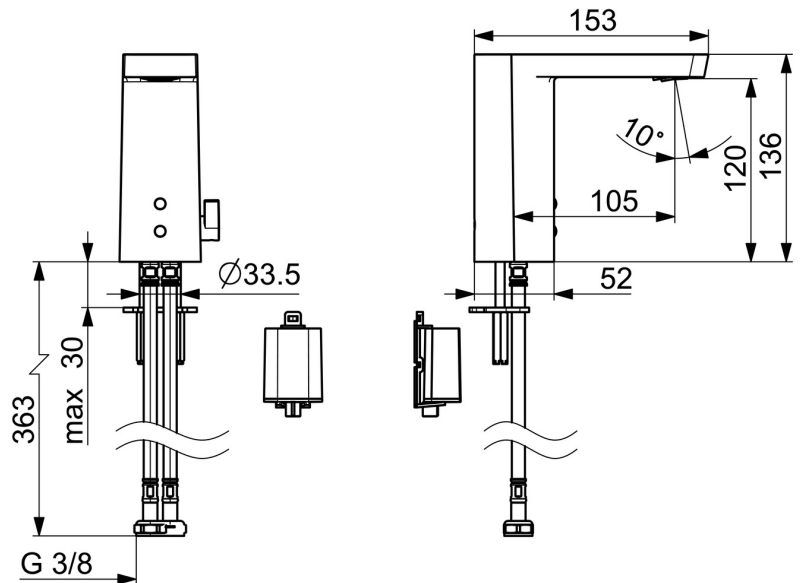
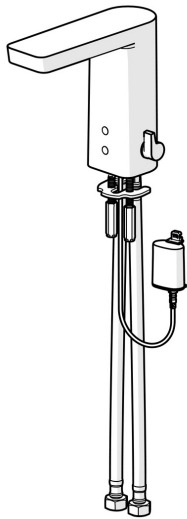
Berührungslose Waschtischarmatur, entwickelt mit der neuesten Sensortechnologie für ein intelligentes und überzeugendes Erlebnis.

Diese Waschtischarmatur verfügt über eine berührungslose Bedienung und Bluetooth®-Konnektivität, die eine einfache Steuerung über die App ermöglicht. Mit dem Temperaturregler lässt sich die Wassertemperatur präzise einstellen, während der feststehende Auslauf einen gleichmäßigen Wasserfluss gewährleistet. Berührungslose Armaturen reduzieren den Wasserverbrauch nachweislich um bis zu 50 % und sind damit eine umweltfreundliche Alternative. Der Innenkörper ist aus korrosionsbeständigem Messing gefertigt und garantiert eine lange Lebensdauer. Über die App können beliebige Softwareeinstellungen vorgenommen werden - für mehr Nachhaltigkeit und Sicherheit. So eignet sich diese Armatur ideal für öffentliche und halb-öffentliche Waschräume.

- Wählen Sie zwischen drei Betriebsarten aus
- Passen Sie die allgemeinen Einstellungen der Armatur an
- Planen Sie automatische Reinigungen und Spülungen
- Überwachen Sie problemlos Ihren Wasserverbrauch

Entscheiden Sie sich für HANSASTELA für das perfekte Gleichgewicht zwischen Design und Technologie.

- Industrie, ECO Building, Öffentlicher Wohnungsbau
- Berührungslos, Batteriebetrieb, Bluetooth® fähig
- Standmontage
- Chrom
- Feststehender Auslauf, gegossen
- PCA® konstante Durchflussleistung unabhängig vom Fließdruck
- Temperatureinstellgriff
- Heißwassersperre einstellbar (im Lieferumfang enthalten)
- Mischventil zur manuellen Temperatureinstellung, Rückflussverhinderer
- PSD-Sensor mit Autofocus, Magnetventil, Batterie-Leer-Anzeige
- Anschluss über flexible Druckschläuche
- Armaturenkörper aus entzinkungsbeständigem Messing (DZR), Softwaresettings per CONNECT App änderbar, Umbaubar für Kalt- oder Mischwasseranschluss
- Ohne Ablaufgarnitur



## Technische Daten

### Durchflusseigenschaften

Durchfluss bei 3 bar (mit Durchflussregler)

3.4 l/min

## Technische Eigenschaften

DN-Größe (Nennmaß)	<b>DN15</b>
Warmwasserversorgung	<b>max. +70°C</b>
Arbeitsdruck	<b>1-10 bar</b>
Anschlussgröße	<b>G3/8</b>
Ausladung	<b>105 mm</b>
Sicherungseinrichtung (EN1717)	<b>AA</b>
Werkstoff	<b>Messing</b>

## Software-Einstellungen

Nachlaufzeit	<b>3 s (1-20 s)</b>
Hygienespülung	<b>off (off/1-120 h)</b>
Dauer Hygienespülung	<b>30 s (1-1800 s)</b>
Max. Fließdauer	<b>2 min (1 - 1800 s)</b>

## Elektronische Eigenschaften

Batterie	<b>Lithium 2CR5 6 V</b>
Bluetooth version	<b>4.x (D034445)</b>

## Vorschriften

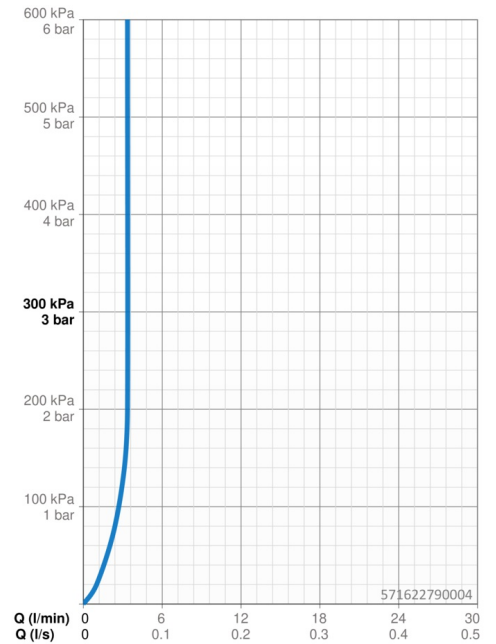
EU Directive	<b>C € Radio Equipment Directive 2014/53/EU , Low Voltage Directive 2014/35/EU , EMC Directive 2014/30/EU , RoHS Directive 2011/65/EU</b>
EN Standard	<b>EN 15091, ETSI EN 301 489-1 V1.9.2, ETSI EN 300 328 v2.2.2, EN 61000-6-1:2007, EN 61000-6-3:2007+A1:2011+AC:2012, EN 60335-1:2012+A11+A13+A14+A14+A2+A15:2021, Part 19.11.4</b>
Geräuschklasse	<b>I (ISO 3822) Oras lab.</b>
Schutzklasse	<b>IP 55</b>

## Zulassungen und Deklarationen

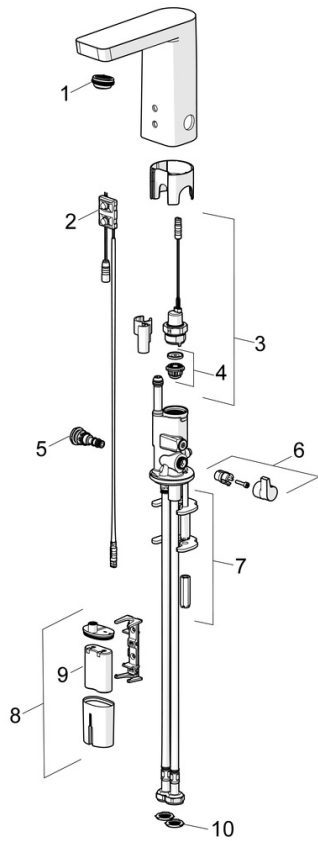
DVGW	<b>CW-6514CR0161</b>
ABP	<b>P-IX 38184/10</b>
UN38.3	<b>UN38-3 Maxell 2CR5</b>
Konformitätserklärung	<b>RED</b>
EPD	<b>S-P-06394</b>

## Nachhaltigkeit

EPD module A1 (kg CO2 eq.)	<b>10,02</b>
EPD module A2 (kg CO2 eq.)	<b>0,46</b>
EPD module A3 (kg CO2 eq.)	<b>0,54</b>
EPD module A1-A3 (kg CO2 eq.)	<b>11,02</b>
EPD module A4 (kg CO2 eq.)	<b>0,40</b>
EPD module B7 (kg CO2 eq.)	<b>240,80</b>
EPD module C2 (kg CO2 eq.)	<b>0,02</b>
EPD module C3 (kg CO2 eq.)	<b>0,02</b>
EPD module C4 (kg CO2 eq.)	<b>0,31</b>
EPD module D (kg CO2 eq.)	<b>-8,04</b>



## Ersatzteile



### SP57162279

	Name	Art.-Nr.
01	Luftsprudler, M24x1 HC SSR-STD	59914015
02	Sensor, 6/9/12 V, Bluetooth	59914567
03	Magnetventil, 6 V	59914091
04	Membrane für Magnetventil	1006500V
04	Stützring Membrane Ausgelaufen	59914090
05	Temperatureinstellsatz	59914089
06	Temperatur-Wählgriff	59914189
07	Befestigungssatz	59914132
08	Batteriegehäuse inkl. Batterie, 2CR5 6 V	59914088
09	Batterie, 2CR5 6 V	59911670
10	Filterdichtung	1007900V
N.I.	Begrenzer	59914106