

EAN: 4057304015519
static.hansa.com/57162279

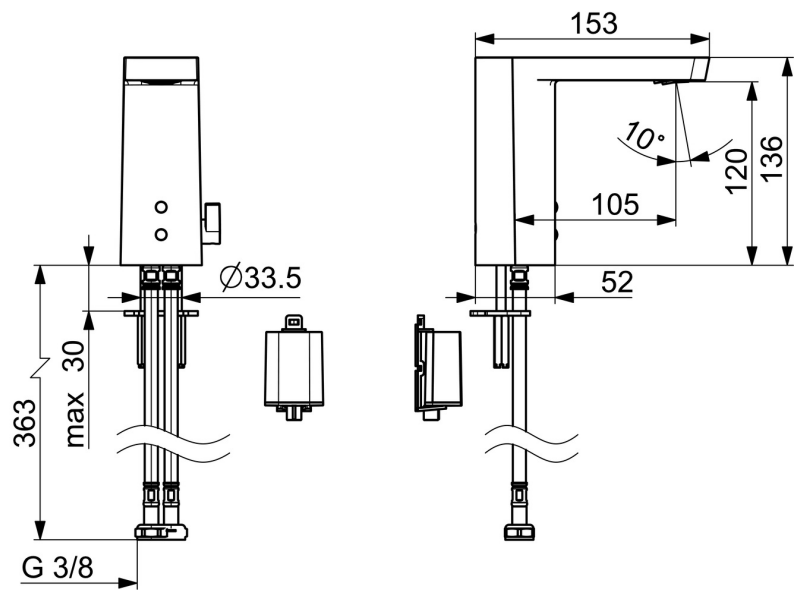
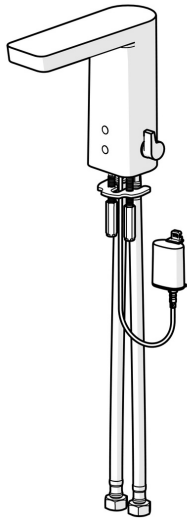


Gruppo lavabo senza contatto

Un modello - 3 varianti:

- con manopola per regolare la temperatura (di fornitura)
- per temperatura dell'acqua preselezionata
- per acqua premiscelata oppure fredda.

- Lavabo
- Settore pubblico e semipubblico
- Senza contatto, Bluetooth®, Alimentazione a batteria
- Montaggio d'appoggio
- Cromo
- Bocca fissa, Costruzione a fusione
- Rompigetto integrato, PCA® portata costante indipendentemente dalle variazioni di pressione, Rompigetto orientabile
- Manopola di regolazione temperatura
- Limitatore di temperatura regolabile
- Valvola di miscelazione manuale, Valvola/e di non ritorno, Filtro/i anti-impurità
- Sensore con autofocus, Valvola elettromagnetica, Indicazione batteria scarica
- Collegamento con flessibili
- Ottone DZR, impostazioni del software regolabili (tramite App), Convertibile per acqua fredda e premiscelata
- Senza piletta di scarico



Dati tecnici

Caratteristiche flusso

Portata 3 bar (con limitatore di flusso) **4.8 l/min**

Caratteristiche tecniche

Misura DN (dimensione nominale) **DN15**
 Fornitura di acqua calda **max. +70°C**
 Pressione di esercizio **1-10 bar**
 Misura della connessione **G3/8**
 Projection **105 mm**
 Backflow prevention (EN1717) **AA**
 Materiale **Ottone**

Impostazioni software

Tempo di scorrimento a posteriori **3 s (1-20 s)**
 Scarico automatico **off (off/1-120 h)**
 Periodo di scarico automatico **30 s (1-1800 s)**
 Periodo di scorrimento max. **2 min (1 - 1800 s)**

Caratteristiche elettroniche

Batteria **Lithium 2CR5 6 V**
 Bluetooth version **4.x (D034445)**

Norme

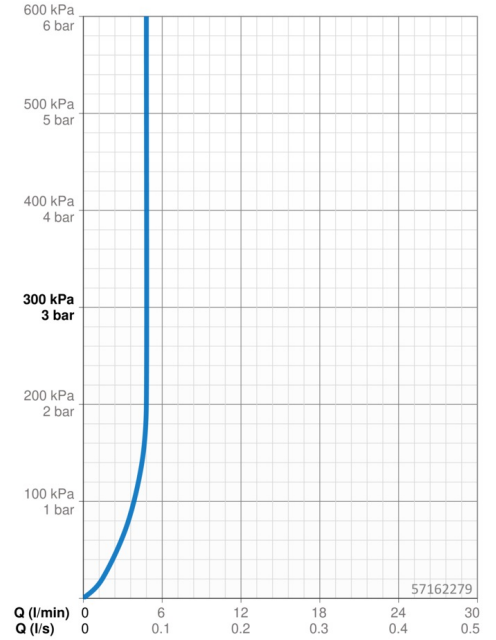
Direttiva EU **C € Radio Equipment Directive 2014/53/EU , Low Voltage Directive 2014/35/EU , EMC Directive 2014/30/EU , RoHS Directive 2011/65/EU**
 Standard EN **EN 15091, ETSI EN 301 489-1 V1.9.2 , ETSI EN 300 328 v2.2.2 , EN 61000-6-1:2007 , EN 61000-6-3:2007+A1:2011+AC:2012 , EN 60335-1:2012+A11+A13+A1+A14+A2+A15:2021, Part 19.11.4**
 Classe di rumorosità **I (ISO 3822)**
 Classe di protezione **IP 55**

Certificati/Dichiarazioni

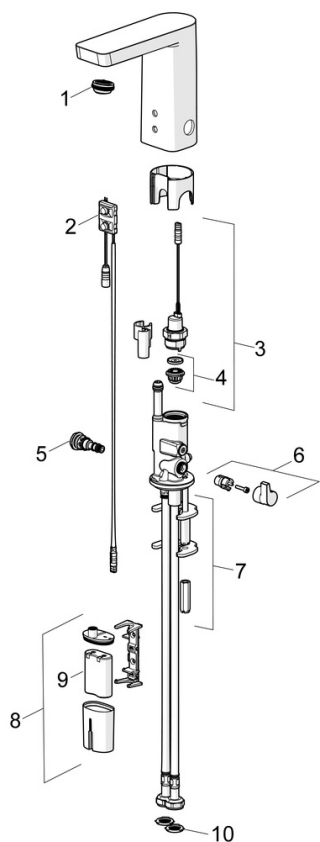
DVGW **CW-6514CR0161**
 ABP **P-IX 38184/10**
 UN38.3 **UN38-3 Maxell 2CR5**
 Dichiarazione di conformità **RED**
 EPD **S-P-06394**

Sostenibilità

EPD module A1 (kg CO2 eq.) **10,03**
 EPD module A2 (kg CO2 eq.) **0,46**
 EPD module A3 (kg CO2 eq.) **0,54**
 EPD module A1-A3 (kg CO2 eq.) **11,03**
 EPD module A4 (kg CO2 eq.) **0,40**
 EPD module B7 (kg CO2 eq.) **344,00**
 EPD module C2 (kg CO2 eq.) **0,02**
 EPD module C3 (kg CO2 eq.) **0,02**
 EPD module C4 (kg CO2 eq.) **0,31**
 EPD module D (kg CO2 eq.) **-8,05**



Parti di ricambio



SP57162279

	Nome	Codice
01	Aereatore, M24x1 HC SSR-STD	59914015
02	Sensore, 6/9/12 V, Bluetooth	59914567
03	Valvola Magnetica, 6 V	59914091
04	Membrana per valvola magnetica	1006500V
04	Membrana con o-ring Fuori produzione	59914090
05	Regolatore di temperatura	59914089
06	Maniglia per regolazione della temperatura Cromo	59914189
07	Set di fissaggio	59914132
08	Box per batteria completo, 2CR5 6 V	59914088
09	Batteria, 2CR5 6 V	59911670
10	Guarnizione di filtro	1007900V
N.I.	Pezzi di bloccaggio	59914106