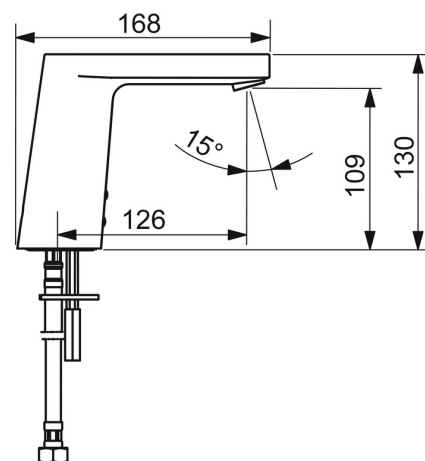
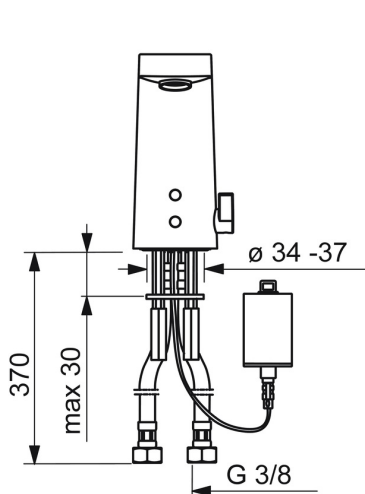
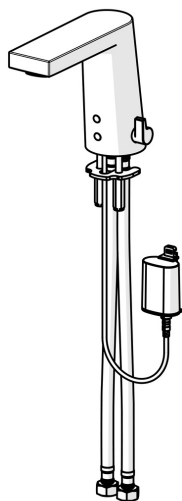


EAN: 4057304014109
static.hansa.com/57162219



- Umývadlo
- Verejné a poloverejné
- Bezdotyková, Bluetooth®, Batériová prevádzka
- Stojanková
- Chróm
- Pevné výtokové rameno, Liata konštrukcia
- CASCADE® - aerátor
- Rukoväť regulátora teploty vody
- Tlačný uzáver odpadu
- Nastaviteľný obmedzovač teploty vody (súčasť dodávky, možnosť dodatočnej inštalácie)
- Filter, filtre na nečistoty, Zmiešavací ventil pre ručné nastavenie teploty vody, Spätný ventil (-y)
- Autofocus senzor s automatickým zaostrovaním, Solenoidový /elektromagnetický/ ventil riadený impulzom, Indikátor nízkej kapacity napájacej batérie
- Flexibilné pripojovacie hadičky
- Možnosť ďalšieho nastavenia softvéru (cez Bluetooth)



Technické údaje

Vlastnosti prietoku

Prietok pri tlaku 3 bar (s ovládačom prietoku) **5.4 l/min**

Technické vlastnosti

Veľkosť DN (menovitý rozmer) **DN15**
 Dodávka teplej vody **max. +70°C**
 Pracovný tlak **0.5-10 bar**
 Spojovacia veľkosť **G3/8**
 Projection **126 mm**
 Spätná klapka (STN EN 1717) **AA**
 Materiál **Mosadz**

Softvérové nastavenia

Doba po prietoku **3 s (1-20 s)**
 Automatický oplach **off (off/1-120 h)**
 Doba automatického oplachu **30 s (1-1800 s)**
 Max. doba prietoku **2 min (1 - 1800 s)**

Elektronické vlastnosti

Batéria **Lithium 2CR5 6 V**
 Bluetooth version **4.x (D034445)**

Predpisy

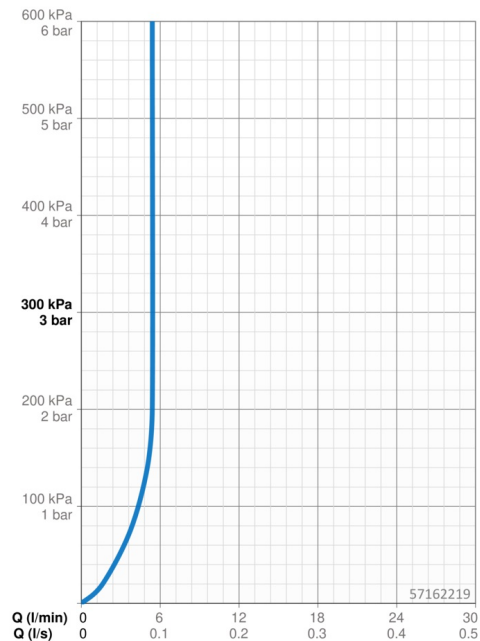
Smernica o EU **C € Radio Equipment Directive 2014/53/EU , Low Voltage Directive 2014/35/EU , EMC Directive 2014/30/EU , RoHS Directive 2011/65/EU**

Norma EN **EN 15091, ETSI EN 301 489-1 V1.9.2 , ETSI EN 300 328 v2.2.2 , EN 61000-6-1:2007 , EN 61000-6-3:2007+A1:2011+AC:2012 , EN 60335-1:2012+A11+A13+A1+A14+A2+A15:2021, Part 19.11.4**

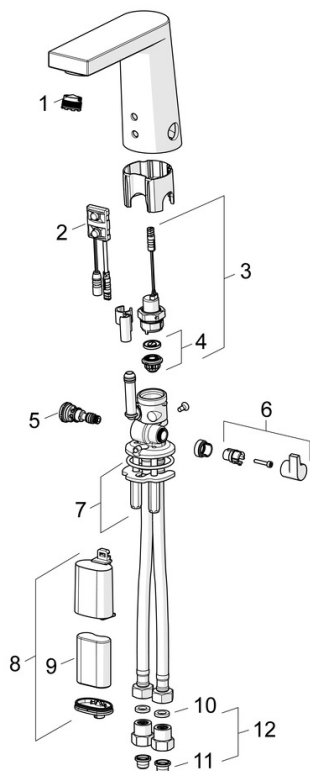
Trieda ochrany **IP 55**

Schválenia a Prehlásenia

DVGW **CW-6514CR0161**
 UN38.3 **UN38-3 Maxell 2CR5**
 Vyhlásenie o zhode **RED**



Náhradné diely



SP57162211

	Názov	Kód
01	Aerator, M18.5x1, TJ	59913366
02	Senzor, 6 V Ukončené	59914093
02	Senzor, 6/9/12 V, Bluetooth	59914567
03	Elektromagnetický ventil, 6 V	59914091
04	Membrána	1006500V
04	Upevňovací krúžok pre membránu Ukončené	59914090
05	Regulátor teploty	59914193
06	Rukoväť regulátora teploty	59914189
07	Upevňovacia podložka s maticami	59914132
08	Skrinka s monočlánkom, 2CR5 6 V	59914088
09	Batéria, 2CR5 6 V	59911670
10	Tesnenie, 8x14.3x2	59914087
11	Vstupný, čistiaci filter	59914085
12	Spätný ventil s filtrom	59914086