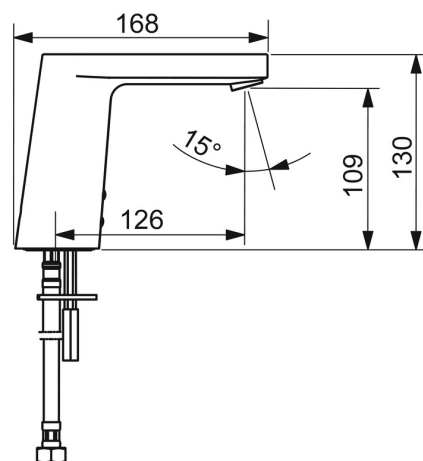
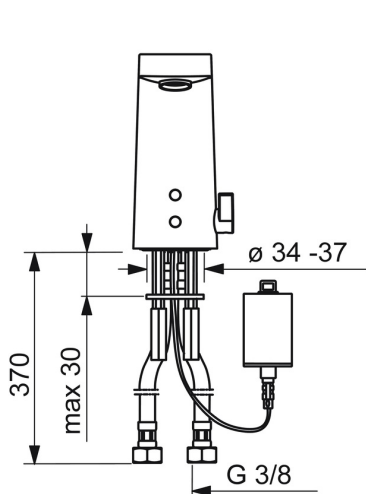
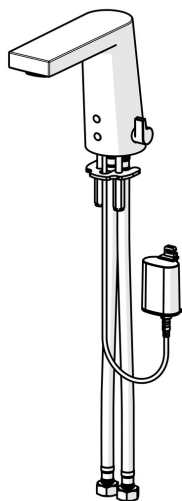


EAN: 4057304014109
static.hansa.com/57162219



- Umyvadlo
- Veřejné a poloveřejné
- Bezdotyková, Bluetooth®, Bateriový provoz
- Stojánková
- Chrom
- Pevné výtokové rameno, Litá konstrukce
- CASCADE® aerátor
- Rukojeť regulátoru teploty
- Tlačný uzávěr odpadu
- Nastavitelný omezovač teploty vody (součástí dodávky, možnost dodatečné instalace)
- Filtr(y) na nečistoty, Směšovací ventil pro ruční nastavení teploty, Zpětný ventil (-y)
- Senzor se systémem Autofocus - automatické zaostřování, Elektromagnetický ventil řízený impulsem, Indikace nízké kapacity napájecí baterie
- Flexibilní připojovací hadice
- Možnost dalšího nastavení softwaru (prostřednictvím rozhraní Bluetooth)



Technické údaje

Vlastnosti průtoku

Průtokové množství při 3 bar (s regulátorem průtoku) **5.4 l/min**

Technické vlastnosti

Velikost DN (jmenovitý rozměr) **DN15**
 Zdroj teplé vody **max. +70°C**
 Pracovní tlak **0.5-10 bar**
 Velikost přípojky **G3/8**
 Projection **126 mm**
 Zabezpečení proti zpětnému toku (ČSN EN 1717) **AA**
 Materiál **Mosaz**

Nastavení softwaru

Čas dotečení **3 s (1-20 s)**
 Automatické spláchnutí **off (off/1-120 h)**
 Automatická doba spláchnutí **30 s (1-1800 s)**
 Max. doba průtoku **2 min (1 - 1800 s)**

Elektronické vlastnosti

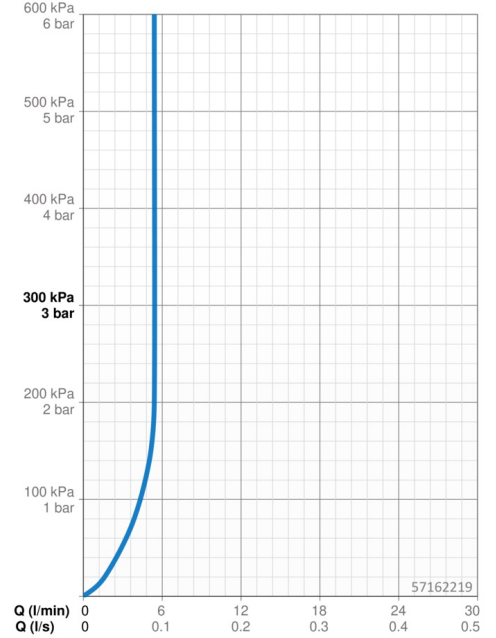
Baterie **Lithium 2CR5 6 V**
 Bluetooth version **4.x (D034445)**

Předpisy

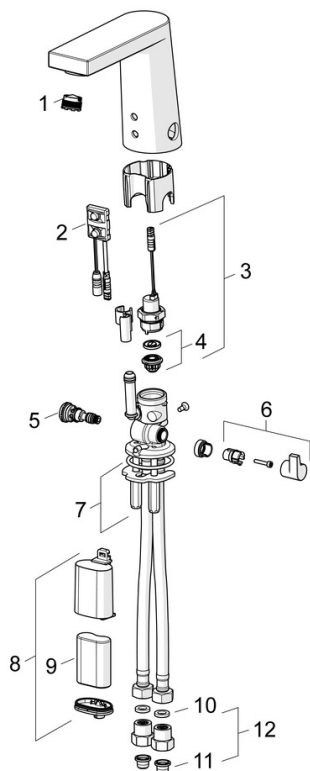
EU Directive **C € Radio Equipment Directive 2014/53/EU , Low Voltage Directive 2014/35/EU , EMC Directive 2014/30/EU , RoHS Directive 2011/65/EU**
 Norma EN **EN 15091, ETSI EN 301 489-1 V1.9.2 , ETSI EN 300 328 v2.2.2 , EN 61000-6-1:2007 , EN 61000-6-3:2007+A1:2011+AC:2012 , EN 60335-1:2012+A11+A13+A1+A14+A2+A15:2021, Part 19.11.4**
 Třída ochrany **IP 55**

Schválení a Prohlášení

DVGW **CW-6514CR0161**
 UN38.3 **UN38-3 Maxell 2CR5**
 Prohlášení o shodě **RED**



Náhradní díly



SP57162211

	Název	Kód
01	Aerator, M18.5x1, TJ	59913366
02	Senzor, 6 V Ukončeno	59914093
02	Senzor, 6/9/12 V, Bluetooth	59914567
03	Elektromagnetický ventil, 6 V	59914091
04	Membrána elektromagnetického ventilu	1006500V
04	Upevňovací kroužek pro membránu Ukončeno	59914090
05	Regulátor teploty	59914193
06	Ovladač regulátoru teploty	59914189
07	Upevňovací desky	59914132
08	Skříňka s monočlánkem, 2CR5 6 V	59914088
09	Monočlánek, 2CR5 6 V	59911670
10	Těsnění, 8x14.3x2	59914087
11	Čistící filtr	59914085
12	Zpětný ventil s filtrem	59914086