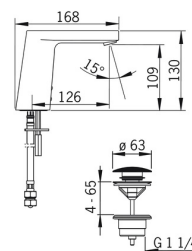
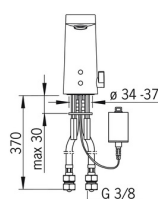
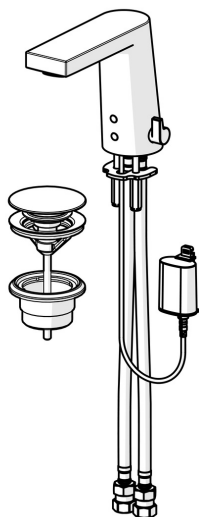


EAN: 4015474276956
static.hansa.com/57162211



- Lavabo
- Settore pubblico e semipubblico
- Alimentazione a batteria, Senza contatto
- Montaggio d'appoggio
- Cromo
- Bocca fissa, Costruzione a fusione
- Rompigetto Standard
- Manopola di regolazione temperatura
- Piletta di scarico push
- Limitatore di temperatura regolabile
- Filtro/i anti-impurità, Valvola di miscelazione manuale, Valvola/e di non ritorno
- Sensore con autofocus, Valvola elettromagnetica, Indicazione batteria scarica
- Collegamento con flessibili



Dati tecnici

Caratteristiche flusso

Portata 3 bar (con limitatore di flusso) **6.0 l/min**

Caratteristiche tecniche

Misura DN (dimensione nominale) **DN15**
 Fornitura di acqua calda **max. +70°C**
 Pressione di esercizio **1-10 bar**
 Misura della connessione **G3/8**
 Projection **126 mm**
 Backflow prevention (EN1717) **EB**
 Materiale **Ottone**

Impostazioni software

Tempo di scorrimento a posteriori **2 s ± 1 s**
 Periodo di scorrimento max. **2 min**

Caratteristiche elettroniche

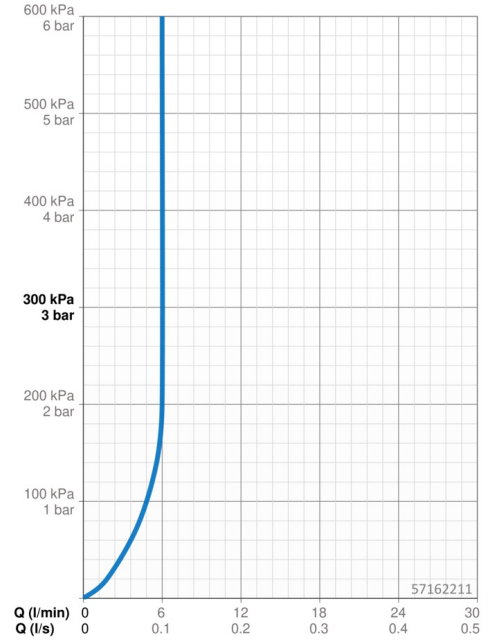
Batteria **Lithium 2CR5 6 V**

Norme

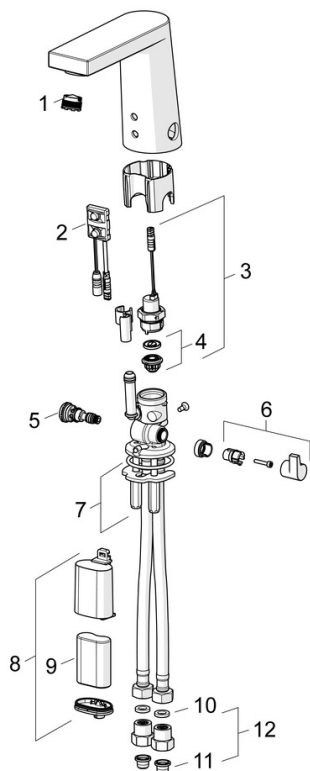
Direttiva EU **C E EMC Directive 2014/30/EU, RoHS Directive 2011/65/EU**
 Standard EN **EN 15091, ETSI EN 301 489-1 V1.9.2, ETSI EN 300 328 v2.2.2, EN 61000-6-1:2007, EN 61000-6-3:2007+A1:2011+AC:2012, EN 60335-1:2012+A11+A13+A14+A2+A15:2021, Part 19.11.4**
 Classe di protezione **IP 55**

Certificati/Dichiarazioni

DVGW **CW-6514CR0161**
 UN38.3 **BP 0001-3**
 Dichiarazione di conformità **EMC**



Parti di ricambio



SP57162211

	Nome	Codice
01	Aeratore, M18.5x1, Tj	59913366
02	Sensore, 6 V Fuori produzione	59914093
02	Sensore, 6/9/12 V, Bluetooth	59914567
03	Valvola Magnetica, 6 V	59914091
04	Membrana per valvola magnetica	1006500V
04	Membrana con o-ring Fuori produzione	59914090
05	Regolatore di temperatura	59914193
06	Maniglia per regolazione della temperatura Cromo	59914189
07	Set di fissaggio	59914132
08	Box per batteria completo, 2CR5 6 V	59914088
09	Batteria, 2CR5 6 V	59911670
10	Giunto, 8x14.3x2	59914087
11	Filtro per impurità	59914085
12	Valvola antiriflusso e filtro Cromo	59914086