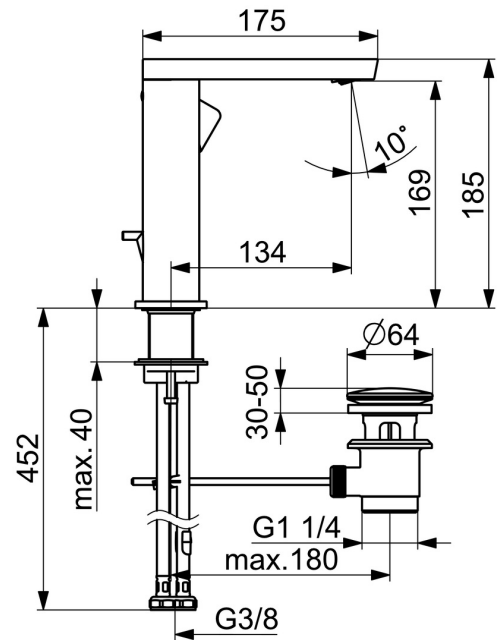
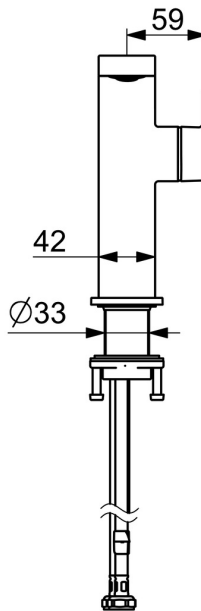
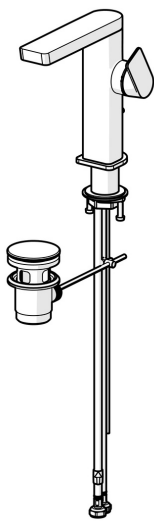


EAN: 4057304018275
static.hansa.com/571522730005



La robinetterie de lavabo HANSASTELA est un choix idéal pour les professionnels de l'industrie, de la construction écologique et du logement. Avec une commande latérale et un levier monocommande avec symbole C+F, cette robinetterie de lavabo est facile à utiliser. Le bec pivotant et le vidage avec tirette sont des caractéristiques pratiques pour les utilisateurs. Le traitement de surface en chrome ajoute une touche de style, tandis que le corps en laiton DZR assure une durabilité à long terme. Cette robinetterie de lavabo est conçue pour un montage sur plaque et est idéale pour les applications commerciales.

- Industry, ECO Building, Housing
- Commande latérale
- Montage sur plaque
- Chrome
- Bec pivotant
- PCA - Mousseur à débit constant indépendamment de la pression
- Levier monocommande, Levier avec symbole C+F
- Vidage avec tirette
- Cartouche céramique de $\varnothing 25$ mm pour contrôle de température et de débit
- Raccordement par flexibles
- Corps en laiton DZR
- Bec pivotant avec butée en position centrale



Caractéristiques techniques

Caractéristiques de débit

Débit à 3 bar (avec limiteur de débit) **4,21/min**

Caractéristiques techniques

Taille DN (diamètre nominal) **DN15**
 Alimentation en eau chaude **max. +70°C**
 Pression de service **0,5-10 bar**
 Taille de raccord **G3/8**
 Saillie **134 mm**
 Dispositif de protection (EN1717) **AA**
 Matériau **brass**

Règlementations

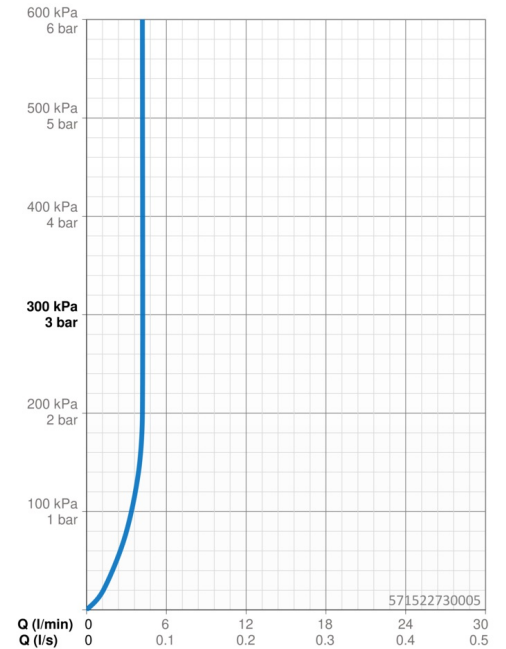
Norme EN **EN 817**
 Classe acoustique **I (ISO 3822)**

Certificats et normes

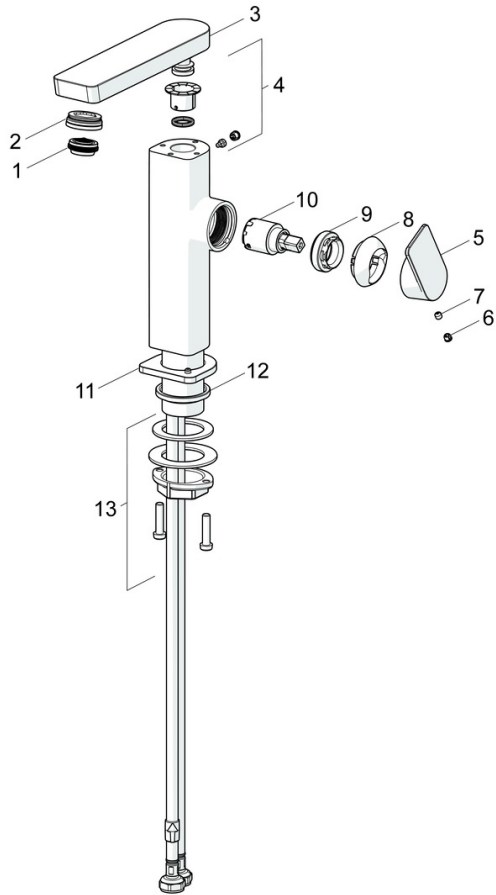
ABP **PA-IX 38026/IO**
 Déclaration de conformité **DoC**
 EPD **S-P-06391**

Durabilité

EPD module A1 (kg CO2 eq.) **15,22**
 EPD module A2 (kg CO2 eq.) **0,73**
 EPD module A3 (kg CO2 eq.) **1,44**
 EPD module A1-A3 (kg CO2 eq.) **17,39**
 EPD module A4 (kg CO2 eq.) **0,48**
 EPD module B7 (kg CO2 eq.) **1297,80**
 EPD module C2 (kg CO2 eq.) **0,03**
 EPD module C3 (kg CO2 eq.) **0,04**
 EPD module C4 (kg CO2 eq.) **0,13**
 EPD module D (kg CO2 eq.) **-12,37**



Pièces de rechange



SP57142273

	Nom	Code
01	Aérateur, M24x1 HC SSR-STD	59914015
02	Fitting ring for aerator, M24x1, SW17, (2019-)	59914744
03	Bec, L=154	1006400V
04	Set de fixation pour bec	59911884
05	Levier	1000776V
06	Butée de réglage	59913762
07	Vis, M5x8, SW2.5	59904755
08	Chape Arrêté	59914638
09	Écrou de maintien, M32x1, SW24	59913958
10	Cartouche, 2.5	59913914
11	Rosaces	1006394V
12	Bague	59914650
13	Ensemble de fixation	59913371