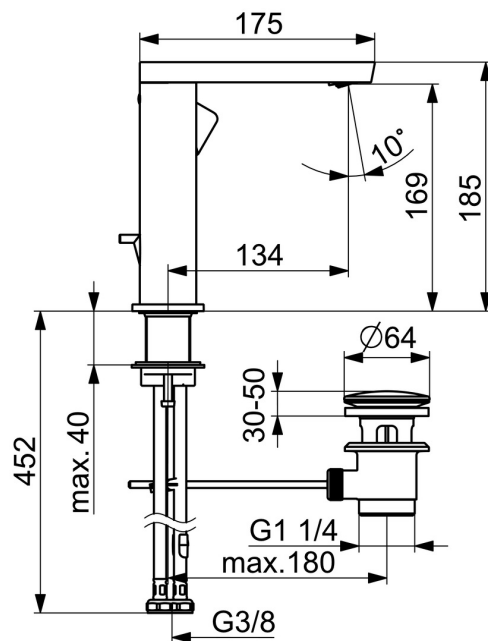
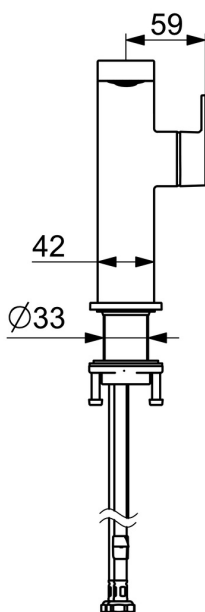
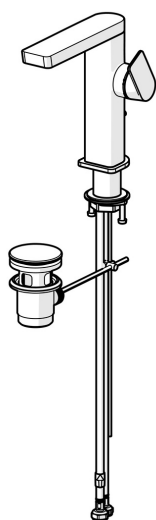


EAN: 4057304015212
static.hansa.com/57152273



- Lavabo
- Leva laterale
- Montaggio d'appoggio
- Cromo
- Bocca orientabile
- PCA® portata costante indipendentemente dalle variazioni di pressione, Rompigetto orientabile
- Leva/Manopola monocomando, Leva con simbolo F+C
- Piletta di scarico con astina saltarello
- Cartuccia a dischi ceramici \varnothing 25mm
- Collegamento con flessibili
- Ottone DZR
- Bocca girevole con fermo in posizione centrale



Dati tecnici

Caratteristiche flusso

Portata 3 bar (con limitatore di flusso) **4.8 l/min**

Caratteristiche tecniche

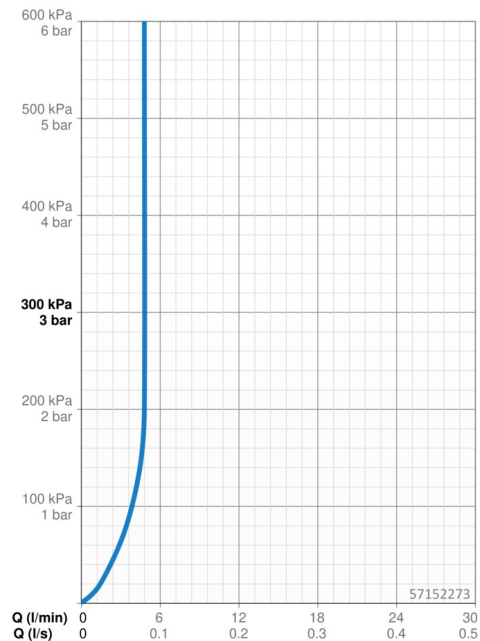
Fornitura di acqua calda **max. +70°C**
 Pressione di esercizio **0.5-10 bar**
 Misura della connessione **G3/8**
 Projection **134 mm**
 Backflow prevention (EN1717) **AA**
 Materiale **Ottone**

Norme

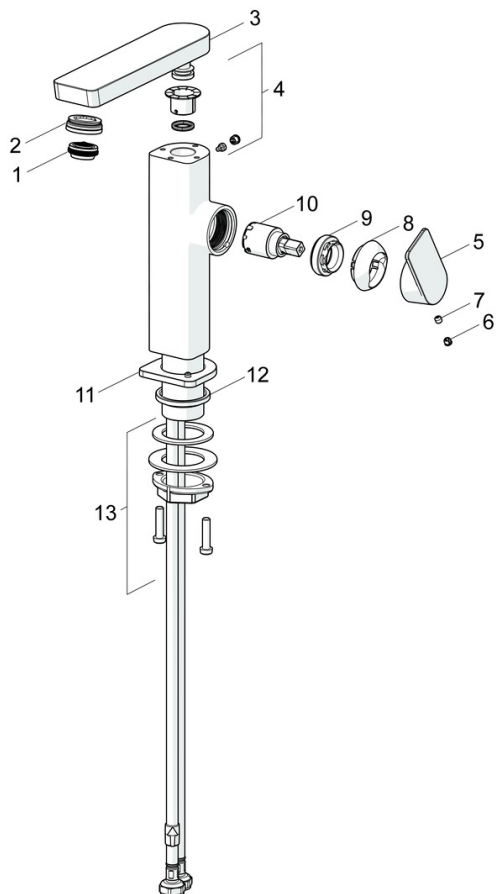
Standard EN **EN 817**
 Classe di rumorosità **I (ISO 3822)**

Certificati/Dichiarazioni

ABP **PA-IX 38026/10**
 Dichiarazione di conformità **DoC**
 EPD **S-P-06391**



Parti di ricambio



SP57142273

	Nome	Codice
01	Aereatore, M24x1 HC SSR-STD	59914015
02	Fitting ring for aerator, M24x1, SW17, (2019-)	59914744
03	Bocca, L=154 Cromo	1006400V
04	Kit di guarnizione	59911884
05	Leva Cromo	1000776V
06	Spinotto Cromo	59913762
07	Screw, M5x8, SW2.5	59904755
08	Cappuccio Cromo Fuori produzione	59914638
09	Dado di fissaggio, M32x1, SW24	59913958
10	Cartuccia, 2.5	59913914
11	Piastra Cromo	1006394V
12	Rondella	59914650
13	Set di fissaggio	59913371