

Technické údaje

Vlastnosti průtoku

Průtokové množství při 3 bar (s regulátorem průtoku) **6.0 l/min**

Technické vlastnosti

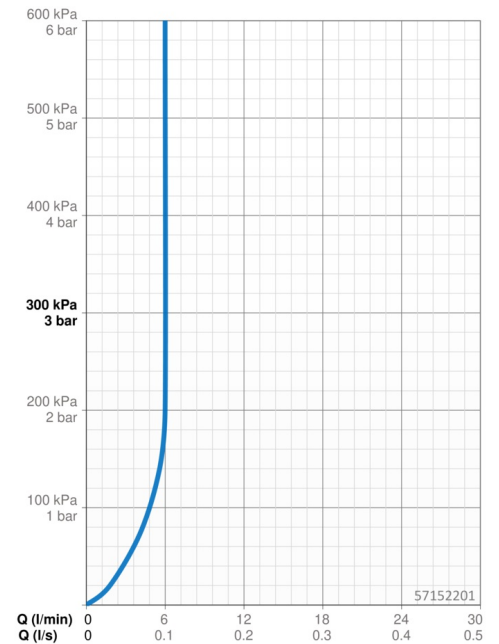
Velikost DN (jmenovitý rozměr) **DN15**
 Zdroj teplé vody **max. +70°C**
 Pracovní tlak **0.5-10 bar**
 Velikost přípojky **G3/8**
 Projection **122 mm**
 Zabezpečení proti zpětnému toku (ČSN EN 1717) **AA**
 Materiál **Mosaz**

Předpisy

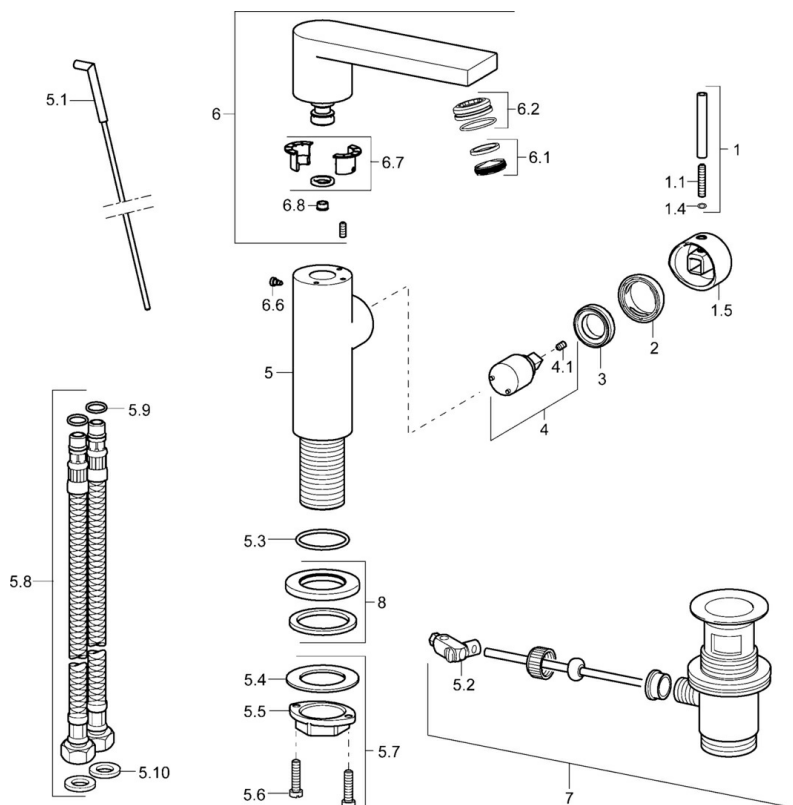
Norma EN **EN 817**
 Třída hlučnosti **I (ISO 3822)**

Schválení a Prohlášení

ABP **P-IX 29678/10**
 Prohlášení o shodě **DoC**



Náhradní díly



SP57152201

	Název	Kód
1	Páka, 50 mm, d 7 mm	59913097
1.1	Kolík, M5x23, SW2,5	59913955
1.4	O-kroužek, d 3x1,5	59913100
1.5	Víko	59913956
2	Krytka	59913957
3	Upevňovací matice, M32x1, SW24	59913958
4	Kartuše, 2,5	59913914
4.1	Šroub, M4x4	59901027
5.1	Ovládací táhlo vypouštěcího ventilu	59913959
5.2	Spojovací díl táhel	59904624
5.3	O-kroužek, 35x2,5	59905020
5.7	Upevňovací set	59913371
5.8	Flexibilní hadička, L=430, G3/8-M8x1	59913964
5.9	O-kroužek, 6x1,4	59913266
5.10	Těsnění, 9,5x14,4x2	59912551
6	Výtokové rameno	59913960
6.1	Aerator, M24x1	59913132
6.1	Aerator, M24x1 HC SSR-STD	59914015
6.2	Fitting ring for aerator	59914007
6.2	Fitting ring for aerator, M24x1, SW17, (2019-)	59914744
6.6	Šroub, M4x7	59902075
6.7	Těsnící sada	59911884
7	Vypouštěcí ventil	59904620
8	Kryt příruby, d 55 mm	59913963
N.I.	Vymezovací vložka	59911840