

EAN: 4057304015526
static.hansa.com/57122279

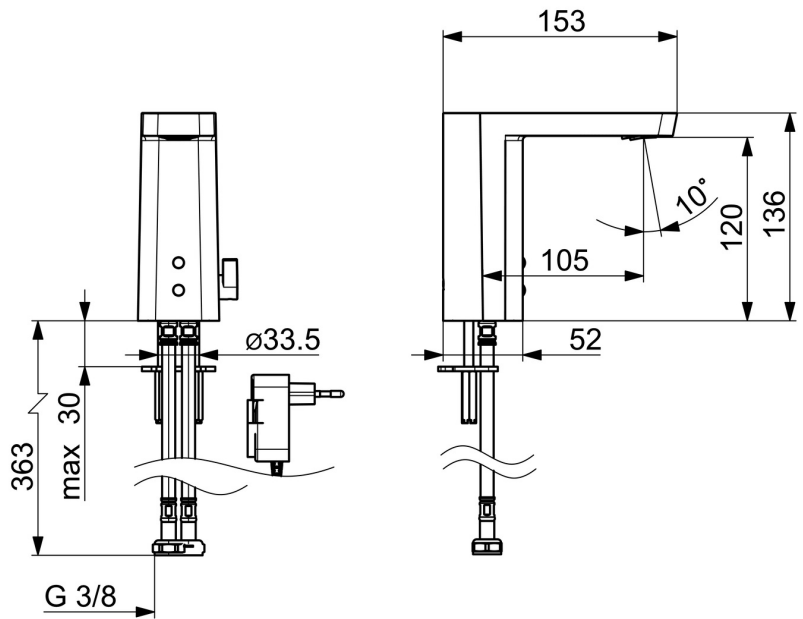
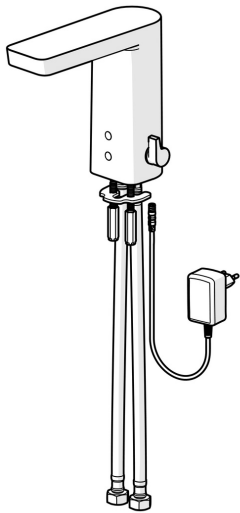


Gruppo lavabo senza contatto

Un modello - 3 varianti:

- con manopola per regolare la temperatura (di fornitura)
- per temperatura dell'acqua preselezionata
- per acqua premiscelata oppure fredda.

- Lavabo
- Settore pubblico e semipubblico
- Senza contatto, Bluetooth®, Trasformatore a spina
- Montaggio d'appoggio
- Cromo
- Bocca fissa, Costruzione a fusione
- Rompigetto integrato, PCA® portata costante indipendentemente dalle variazioni di pressione, Rompigetto orientabile
- Manopola di regolazione temperatura
- Limitatore di temperatura regolabile
- Valvola di miscelazione manuale, Valvola/e di non ritorno, Filtro/i anti-impurità
- Sensore con autofocus, Valvola elettromagnetica, Alimentatore di corrente incluso
- Collegamento con flessibili
- Ottone DZR, impostazioni del software regolabili (tramite App), Convertibile per acqua fredda e premiscelata
- Senza piletta di scarico



Dati tecnici

Caratteristiche flusso

Portata 3 bar (con limitatore di flusso) **4.8 l/min**

Caratteristiche tecniche

Misura DN (dimensione nominale) **DN15**
 Fornitura di acqua calda **max. +70°C**
 Pressione di esercizio **1-10 bar**
 Misura della connessione **G3/8**
 Projection **105 mm**
 Backflow prevention (EN1717) **AA**
 Materiale **Ottone**

Impostazioni software

Tempo di scorrimento a posteriori **3 s (1-20 s)**
 Scarico automatico **off (off/1-120 h)**
 Periodo di scarico automatico **30 s (1-1800 s)**
 Periodo di scorrimento max. **2 min (1 - 1800 s)**

Caratteristiche elettroniche

Collegamento elettrico **230 / 9 V**
 Bluetooth version **4.x (D034445)**

Norme

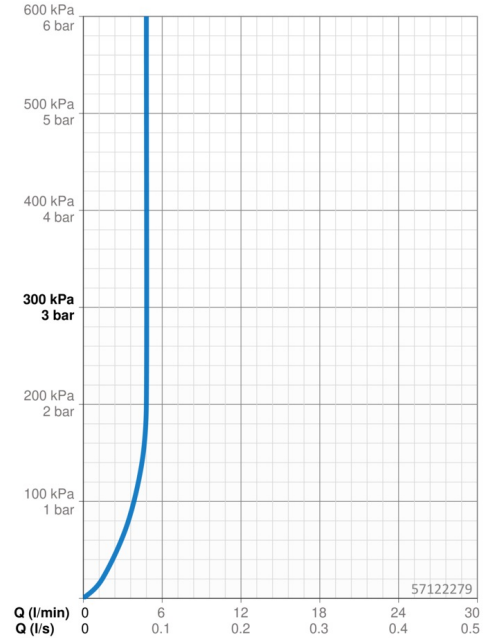
Direttiva EU **C € Radio Equipment Directive 2014/53/EU , Low Voltage Directive 2014/35/EU , EMC Directive 2014/30/EU , RoHS Directive 2011/65/EU**
 Standard EN **EN 15091, ETSI EN 301 489-1 V1.9.2 , ETSI EN 300 328 v2.2.2 , EN 61000-6-1:2007 , EN 61000-6-3:2007+A1:2011+AC:2012 , EN 60335-1:2012+A11+A13+A1+A14+A2+A15:2021, Part 19.11.4**
 Classe di rumorosità **I (ISO 3822)**
 Classe di protezione **IP 55 / transformer IP 20**

Certificati/Dichiarazioni

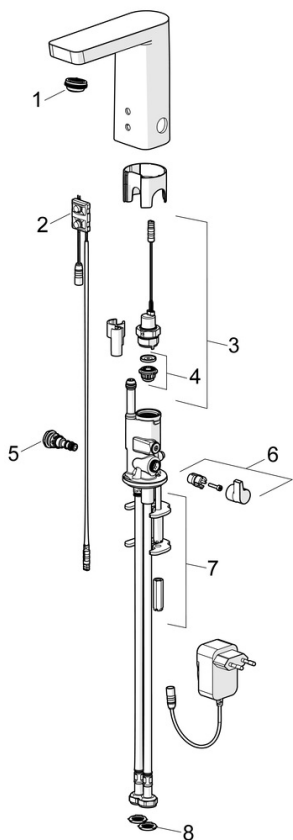
DVGW **CW-6514CR0161**
 ABP **P-IX 38184/10**
 Dichiarazione di conformità **RED**
 EPD **S-P-06394**

Sostenibilità

EPD module A1 (kg CO2 eq.) **10,02**
 EPD module A2 (kg CO2 eq.) **0,46**
 EPD module A3 (kg CO2 eq.) **0,54**
 EPD module A1-A3 (kg CO2 eq.) **11,02**
 EPD module A4 (kg CO2 eq.) **0,40**
 EPD module B7 (kg CO2 eq.) **344,00**
 EPD module C2 (kg CO2 eq.) **0,02**
 EPD module C3 (kg CO2 eq.) **0,02**
 EPD module C4 (kg CO2 eq.) **0,31**
 EPD module D (kg CO2 eq.) **-8,04**



Parti di ricambio



SP57122279

	Nome	Codice
01	Areatore, M24x1 HC SSR-STD	59914015
02	Sensore, 6/9/12 V, Bluetooth	59914567
03	Valvola Magnetica, 6 V	59914091
04	Membrana per valvola magnetica	1006500V
04	Membrana con o-ring Fuori produzione	59914090
05	Regolatore di temperatura	59914089
06	Maniglia per regolazione della temperatura Cromo	59914189
07	Set di fissaggio	59914132
08	Guarnizione di filtro	1007900V
N.I.	Pezzi di bloccaggio	59914106