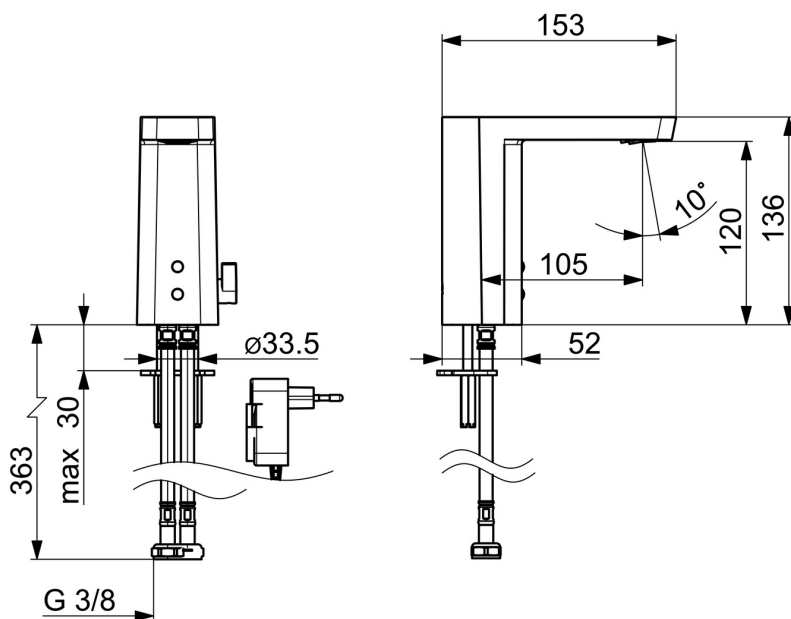
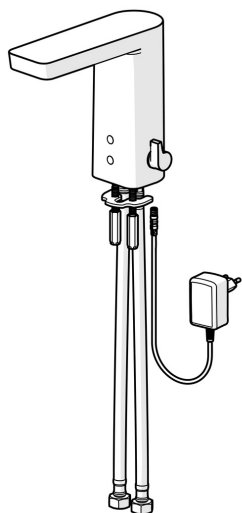


EAN: 4057304015526
static.hansa.com/57122279



Nadčasová voľba pre každú modernú kúpeľňu. Predstavujeme univerzálnu umyvadlovú bateriu HANSABASIC. Díky chromovanému povrchu a jediné ovládací páce dodá tato baterie moderní vzhled každému umyvadlu. Pevný výtok se symboly horké a studené vody je vyroben pro snadné použití, zatímco systém rychlé instalace zaručuje rychlou a snadnou instalaci. Má klasický design a velmi dobrou cenu. Vyberte si řadu BASIC pro každodenní potěšení z jejího používání.

- Umyvadlo
- Veřejné a poloveřejné
- Bezdotyková, Bluetooth®, Zásuvkový transformátor
- Stojánková
- Chrom
- Pevné výtokové rameno, Litá konstrukce
- CACHÉ® aerátor umístěný přímo ve výtokovém rameni, PCA® aerátor s konstantním průtokovým množstvím nezávislým na změnách tlaku, Výkyvný aerátor
- Rukojeť regulátoru teploty
- Nastavitelný omezovač teploty vody (součástí dodávky, možnost dodatečné instalace)
- Směšovací ventil pro ruční nastavení teploty, Zpětný ventil (-y), Filtr(y) na nečistoty
- Senzor se systémem Autofocus - automatické zaostřování, Elektromagnetický ventil řízený impulsem, Zdroj napájení
- Flexibilní připojovací hadice
- Tělo baterie z mosazi DZR, Možnost dalšího nastavení softwaru (prostřednictvím rozhraní Bluetooth), S možností přeměny na studenou nebo smíchanou vodu
- Bez odpadní soupravy



Technické údaje

Vlastnosti průtoku

Průtokové množství při 3 bar (s regulátorem průtoku) **4.8 l/min**

Technické vlastnosti

Velikost DN (jmenovitý rozměr) **DN15**
 Zdroj teplé vody **max. +70°C**
 Pracovní tlak **1-10 bar**
 Velikost přípojky **G3/8**
 Projection **105 mm**
 Zabezpečení proti zpětnému toku (ČSN EN 1717) **AA**
 Materiál **Mosaz**

Nastavení softwaru

Čas dotečení **3 s (1-20 s)**
 Automatické spláchnutí **off (off/1-120 h)**
 Automatická doba spláchnutí **30 s (1-1800 s)**
 Max. doba průtoku **2 min (1 - 1800 s)**

Elektronické vlastnosti

Napájecí napětí **230 / 9 V**
 Bluetooth version **4.x (D034445)**

Předpisy

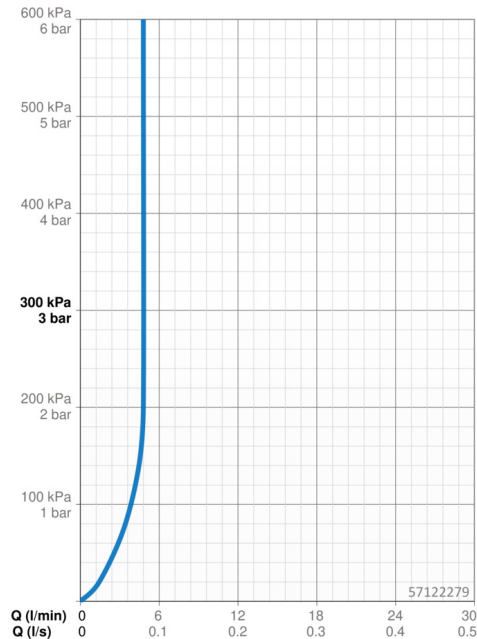
EU Directive **C € Radio Equipment Directive 2014/53/EU , Low Voltage Directive 2014/35/EU , EMC Directive 2014/30/EU , RoHS Directive 2011/65/EU**
 Norma EN **EN 15091, ETSI EN 301 489-1 V1.9.2 , ETSI EN 300 328 v2.2.2 , EN 61000-6-1:2007 , EN 61000-6-3:2007+A1:2011+AC:2012 , EN 60335-1:2012+A11+A13+A1+A14+A2+A15:2021, Part 19.11.4**
 Třída hlučnosti **I (ISO 3822)**
 Třída ochrany **IP 55 / transformer IP 20**

Schválení a Prohlášení

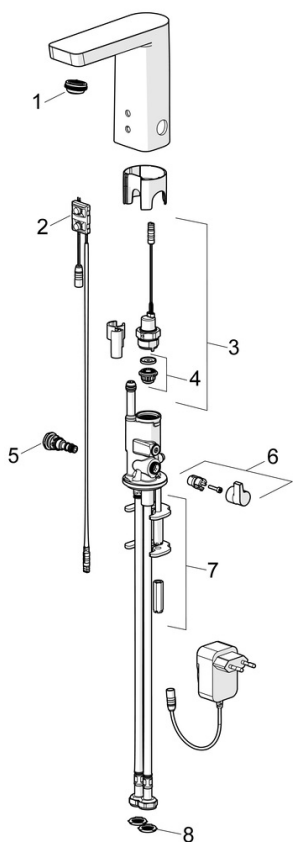
DVGW **CW-6514CR0161**
 ABP **P-IX 38184/10**
 Prohlášení o shodě **RED**
 EPD **S-P-06394**

Udržitelnost

EPD module A1 (kg CO2 eq.) **10,02**
 EPD module A2 (kg CO2 eq.) **0,46**
 EPD module A3 (kg CO2 eq.) **0,54**
 EPD module A1-A3 (kg CO2 eq.) **11,02**
 EPD module A4 (kg CO2 eq.) **0,40**
 EPD module B7 (kg CO2 eq.) **344,00**
 EPD module C2 (kg CO2 eq.) **0,02**
 EPD module C3 (kg CO2 eq.) **0,02**
 EPD module C4 (kg CO2 eq.) **0,31**
 EPD module D (kg CO2 eq.) **-8,04**



Náhradní díly



SP57122279

	Název	Kód
01	Aerator, M24x1 HC SSR-STD	59914015
02	Senzor, 6/9/12 V, Bluetooth	59914567
03	Elektromagnetický ventil, 6 V	59914091
04	Membrána elektromagnetického ventilu	1006500V
04	Upevňovací kroužek pro membránu Ukončeno	59914090
05	Regulátor teploty	59914089
06	Ovladač regulátoru teploty	59914189
07	Upevňovací desky	59914132
08	Těsnění s filtrem	1007900V
N.I.	Omezovač	59914106