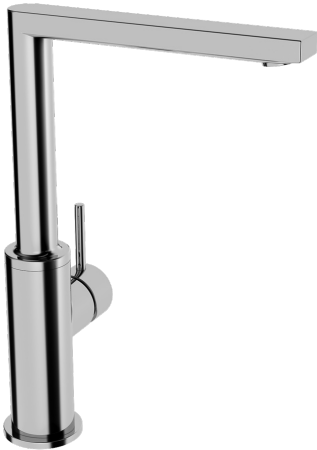
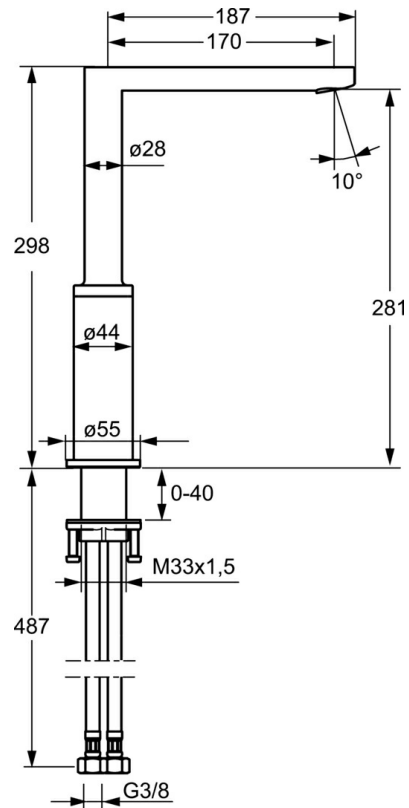
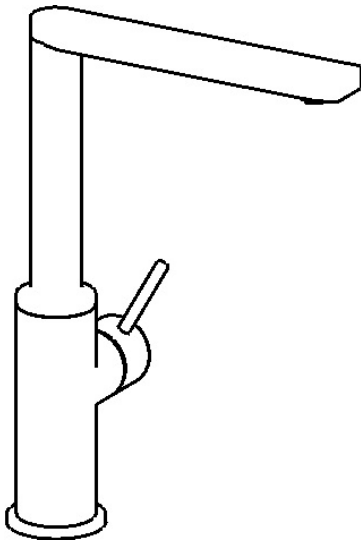


EAN: 4015474263116  
[static.hansa.com/57112273](http://static.hansa.com/57112273)



- Cuisine
- Commande latérale
- Montage sur plaque
- Chrome
- Bec pivotant
- CASCADE®
- Levier avec symbole C+F, Levier monocommande, Levier tige, Poignée de régulation du débit
- Filtre(s) à impuretés, Cartouche céramique de  $\varnothing 25$  mm pour contrôle de température et de débit
- Raccordement par flexibles
- Corps en laiton DZR



## Caractéristiques techniques

### Caractéristiques de débit

Débit à 3 bar (avec limiteur de débit) **9.0 l/min**

### Caractéristiques techniques

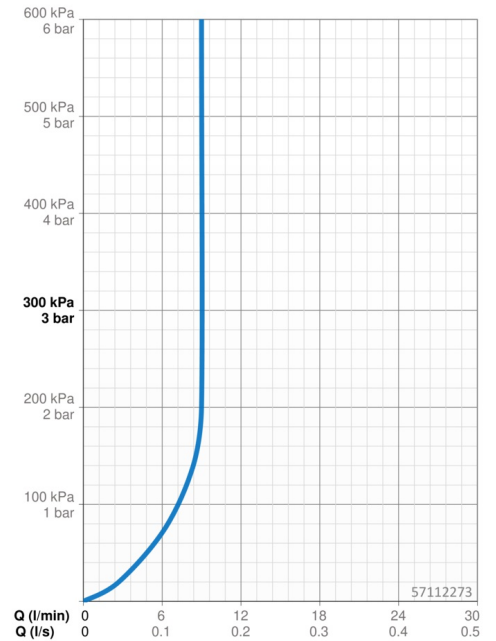
Taille DN (diamètre nominal) **DN15**  
 Alimentation en eau chaude **max. +70°C**  
 Pression de service **1-10 bar**  
 Taille de raccord **G3/8**  
 Saillie **170 mm**  
 Matériau **brass**

### Règlementations

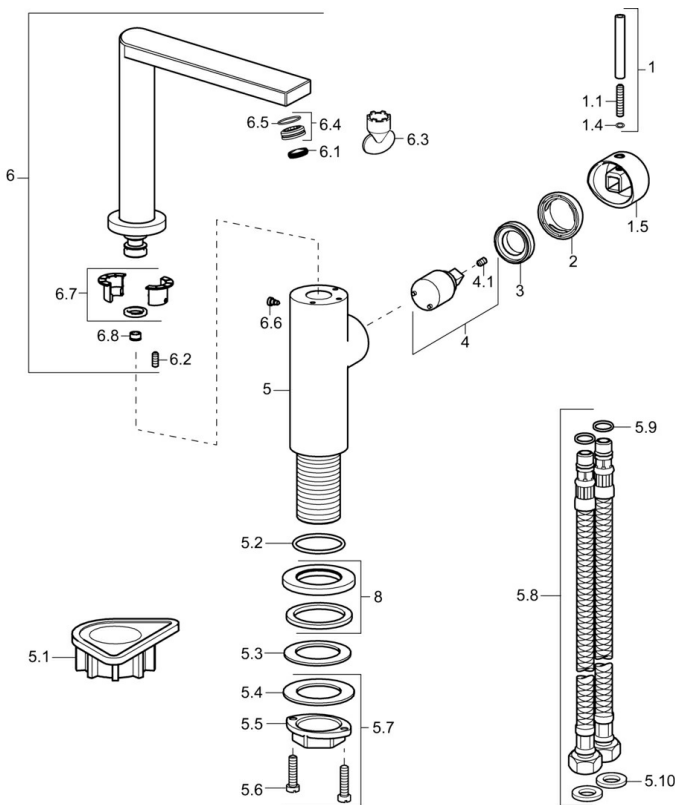
Norme EN **EN 817**  
 Classe acoustique **I (ISO 3822)**

### Certificats et normes

ABP **P-IX 29677/10**  
 Déclaration de conformité **DoC**



## Pièces de rechange



### SP57112273

	Nom	Code
1	Levier, 50 mm, d 7 mm	59913097
1.1	Goupille, M5x23, SW2.5	59913955
1.4	Joint, d 3x1.5	59913100
1.5	Capuchon	59913956
2	Chape	59913957
3	Écrou de maintien, M32x1, SW24	59913958
4	Cartouche, 2,5	59913914
4.1	Vis, M4x4	59901027
5.1	Plaque de fixation	59910008
5.2	Joint, 35x2.5	59905020
5.3	Joint, 48x33.5x2	59902283
5.7	Ensemble de fixation	59913371
5.8	Flexible d'alimentation, L=550, G3/8-M8x1	59913969
5.9	Joint, 6x1.4	59913266
5.10	Joint, 9.5x14.4x2	59912551
6	Bec	59913999
6.1	Aérateur, M18x1	59913997
6.2	Vis, M4x8	59913989
6.3	Clé pour aérateur, M18x1	59913998
6.4	L'anneau d'étanchéité	59913996
6.6	Vis, M4x7	59902075
6.7	Set de fixation pour bec	59911884
6.8	Croisillon d'ouverture, 9 L/min Arrêté	59914000
8	Rosaces, d 55 mm	59913963