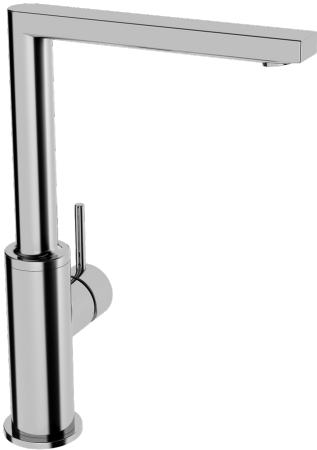
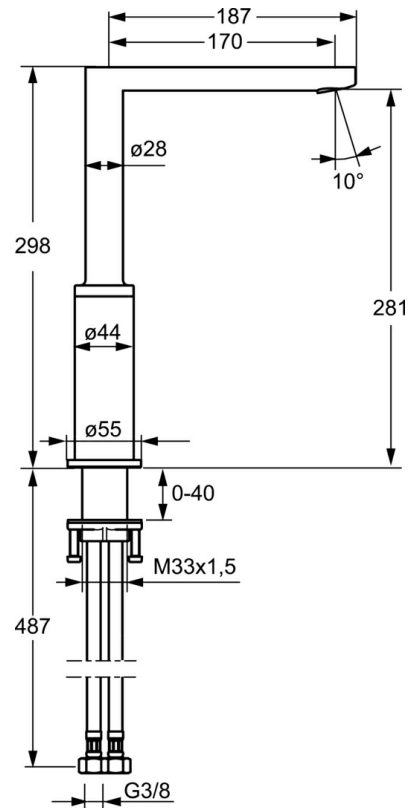
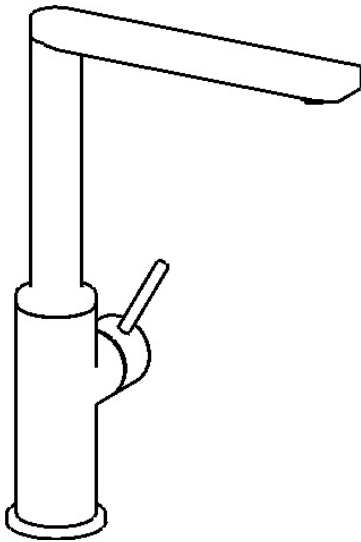


EAN: 4015474263116
static.hansa.com/57112273



- Küche
- Einhebelmischer, Seitenbedient
- Standmontage
- Chrom
- Schwenkbarer Auslauf
- CASCADE® Strahlregler
- Hebel mit W+K-Kennzeichnung, Einhandbedienhebel/Griff, Pinhebel, Durchflusseinstellgriff
- Schmutzfilter, ø 2.5 Steuerpatrone mit keramischen Dichtscheiben zur Wassermengen- und Temperatureinstellung
- Anschluss über flexible Druckschläuche
- Armaturenkörper aus entzinkungsbeständigem Messing (DZR)



Technische Daten

Durchflusseigenschaften

Durchfluss bei 3 bar (mit Durchflussregler) **9.0 l/min**

Technische Eigenschaften

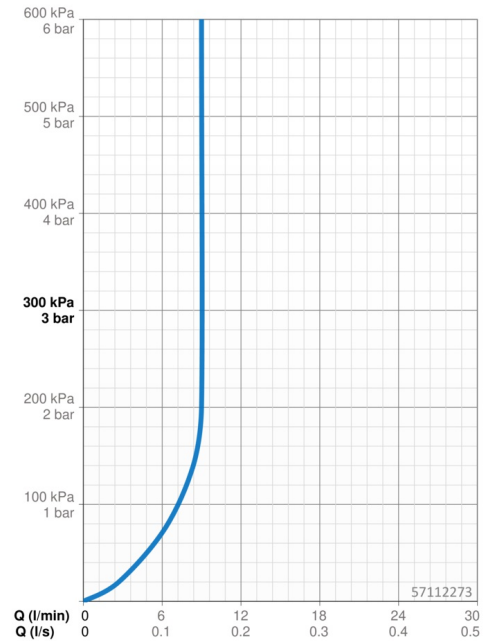
DN-Größe (Nennmaß) **DN15**
 Warmwasserversorgung **max. +70°C**
 Arbeitsdruck **1-10 bar**
 Anschlussgröße **G3/8**
 Ausladung **170 mm**
 Werkstoff **Messing**

Vorschriften

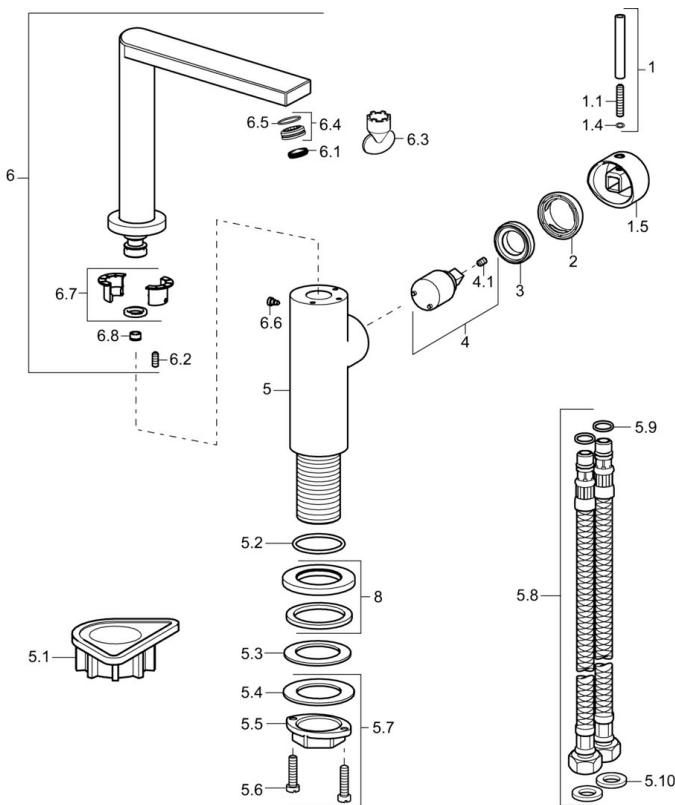
EN Standard **EN 817**
 Geräuschklasse **I (ISO 3822)**

Zulassungen und Deklarationen

ABP **P-IX 29677/10**
 Konformitätserklärung **DoC**



Ersatzteile



SP57112273

	Name	Art.-Nr.
1	Hebel, 50 mm, d 7 mm	59913097
1.1	Stift, M5x23, SW2.5	59913955
1.4	O-Ring, d 3x1.5	59913100
1.5	Abdeckkappe	59913956
2	Abdeckkappe	59913957
3	Gegenmutter, M32x1, SW24	59913958
4	Kartusche, 2,5	59913914
4.1	Schraube, M4x4	59901027
5.1	PVC-Befestigungsplatte	59910008
5.2	O-Ring, 35x2.5	59905020
5.3	Dichtung, 48x33.5x2	59902283
5.7	Befestigungssatz	59913371
5.8	Anschlußschlauch, L=550, G3/8-M8x1	59913969
5.9	O-Ring, 6x1.4	59913266
5.10	Dichtung, 9.5x14.4x2	59912551
6	Auslauf	59913999
6.1	Luftsprudler, M18x1	59913997
6.2	Befestigungsschraube, M4x8	59913989
6.3	Schlüssel für Luftsprudler, M18x1	59913998
6.4	Dichtungsring	59913996
6.6	Schraube, M4x7	59902075
6.7	Dichtungskit	59911884
6.8	Mengen-Einstell-Griff, 9 L/min Ausgelaufen	59914000
8	Rosette, d 55 mm	59913963