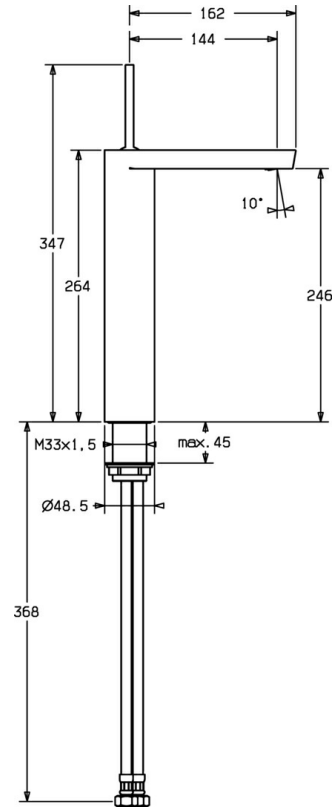


EAN: 4015474163010
static.hansa.com/57112201



- Cuisine
- Monocommande
- Montage sur plaque
- Chrome
- CASCADE®
- Levier monocommande, Levier avec symbole C+F
- Valve(s) anti-retour
- Raccordement par flexibles



Caractéristiques techniques

Caractéristiques de débit

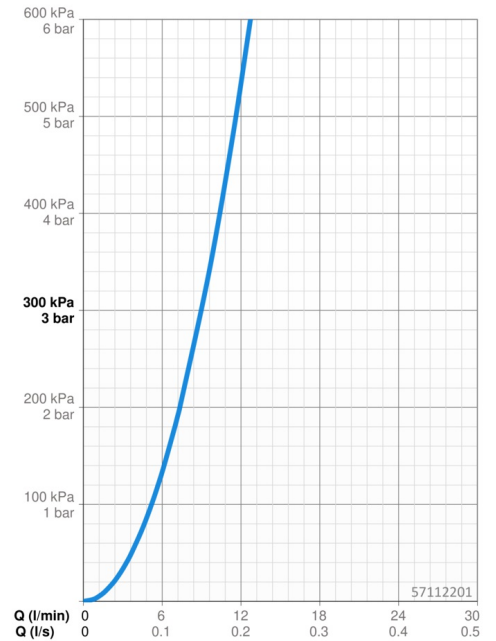
Débit à 3 bar **9.0 l/min**

Caractéristiques techniques

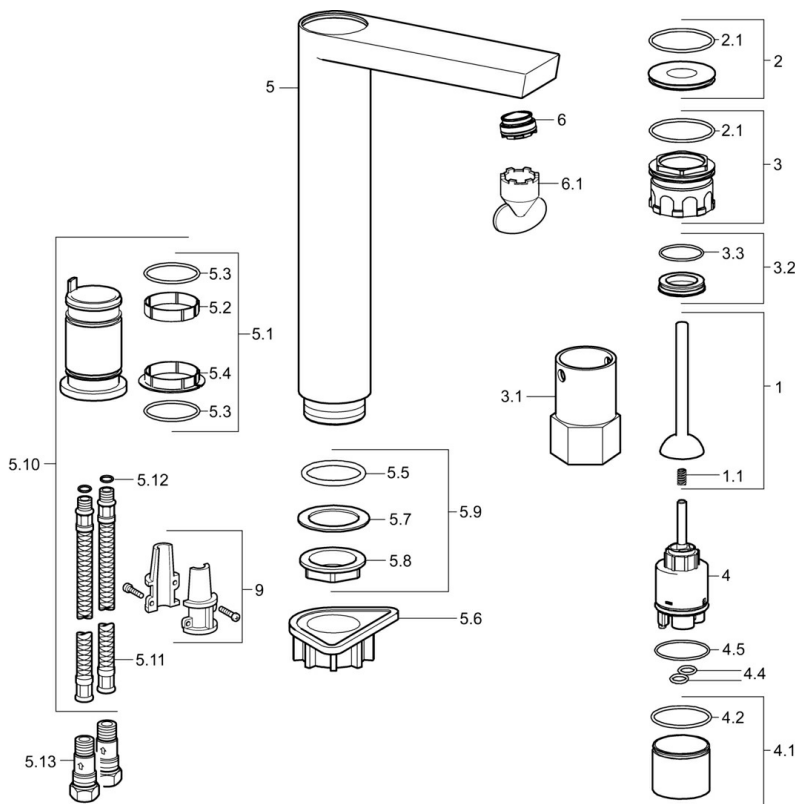
Taille DN (diamètre nominal) **DN15**
 Alimentation en eau chaude **max. +70°C**
 Pression de service **1-10 bar**
 Dispositif de protection (EN1717) **EB**
 Matériau **brass**

Règlementations

Norme EN **EN 817**
 Classe acoustique **I (ISO 3822)**



Pièces de rechange



SP57112201

	Nom	Code
1	Levier	59913090
1.1	Pince à ressort	59913091
2	Anneau décoratif	59913088
2.1	Joint, d 40x2	59911507
3	Vis, M44x1 AF34	59913089
3.1	Socket wrench, SW34	59913092
3.2	Bague entretoise	59913096
4	Cartouche, 3,5 Joystick	59913051
4.1	Douille entretoise	59913093
4.4	Joint, d 10.10x1.60 Arrêté	59905072
4.5	Joint, d 28.24x2.62 Arrêté	59912590
5.1	Set de fixation pour bec Arrêté	59913251
5.3	Joint, 34x2	59912533
5.6	Plaque de fixation	59910008
5.9	Ensemble de fixation Arrêté	59913250
5.10	Tuyau Arrêté	59913253
5.11	Tuyau, M10x1M14x1, L=800	59913252
5.12	Joint, d 7.65x1.78	59902337
5.13	Clapet anti-retour, G3/8	59913254
6	Aérateur, M24x1 A Arrêté	59913255
6.1	Clé pour aérateur, M24x1	59913134
9	Retainer	59906600
N.I.	Ensemble de fixation	59913479