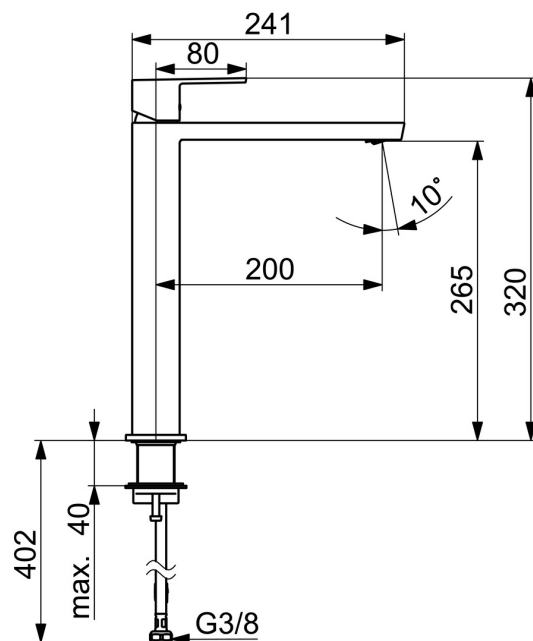
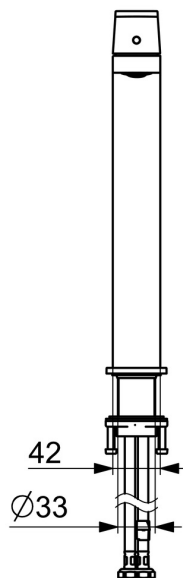
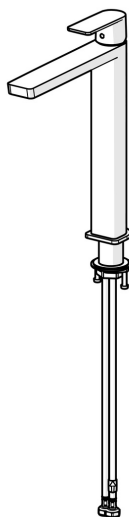


EAN: 4057304015205
static.hansa.com/57102273



- Umývadlo
- Jednopáková
- Stojanková
- Chróm
- Pevné výtokové rameno
- PCA® - aerátor s konštantným prietokom vody aj pri kolísaní tlaku, Výkyvný aerátor
- Jedna ovládacia páka / rukoväť, Páka so symbolom teplej a studenej vody
- \varnothing 25 mm keramická kartuša pre ovládanie teploty a prietoku vody
- Flexibilné pripojovacie hadičky
- Telo batérie z mosadze DZR
- Bez odtokovej garnitúry



Technické údaje

Vlastnosti prietoku

Prietok pri tlaku 3 bar (s ovládačom prietoku) **4,8 l/min**

Technické vlastnosti

Dodávka teplej vody **max. +70°C**
Pracovný tlak **0,5-10 bar**
Spojovacia veľkosť **G3/8**
Projekcion **200 mm**
Spätná klapka (STN EN 1717) **AA**
Materiál **Mosadz**

Predpisy

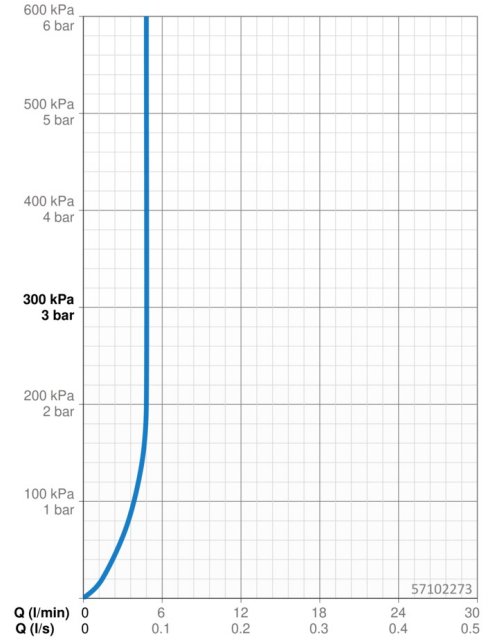
Norma EN **EN 817**
Trieda hlučnosti **I (ISO 3822)**

Schválenia a Prehlásenia

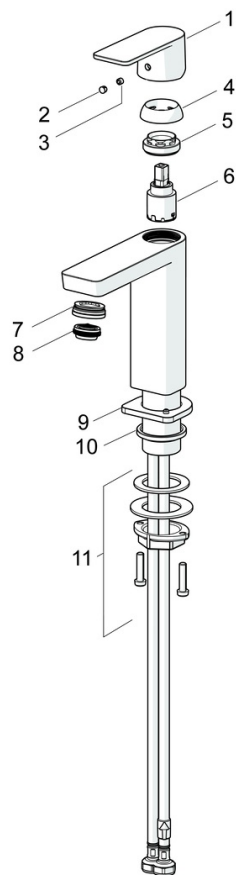
ABP **PA-IX 38025/IO**
Vyhlásenie o zhode **DoC**
EPD **S-P-06391**

Udržateľnosť

EPD module A1 (kg CO2 eq.) **12,30**
EPD module A2 (kg CO2 eq.) **0,59**
EPD module A3 (kg CO2 eq.) **1,16**
EPD module A1-A3 (kg CO2 eq.) **14,06**
EPD module A4 (kg CO2 eq.) **0,39**
EPD module B7 (kg CO2 eq.) **1483,20**
EPD module C2 (kg CO2 eq.) **0,03**
EPD module C3 (kg CO2 eq.) **0,03**
EPD module C4 (kg CO2 eq.) **0,11**
EPD module D (kg CO2 eq.) **-10,00**



Náhradné diely



SP57102273

	Názov	Kód
1	Ovládacia rukoväť	1006412V
2	Vymedzovacia vložka	59913762
3	Skrutka, M5x8, SW2.5	59904755
4	Krytka	59913957
5	Prítlačná matica, M32x1, SW24	59913958
6	Kartuš, 2.5	59913914
7	Fitting ring for aerator, M24x1, SW17, (2019-)	59914744
8	Aerator, M24x1 HC SSR-STD	59914015
9	Kryt príruby	1006394V
10	Gumové tesnenie	59914650
11	Upevňovací set	59913371