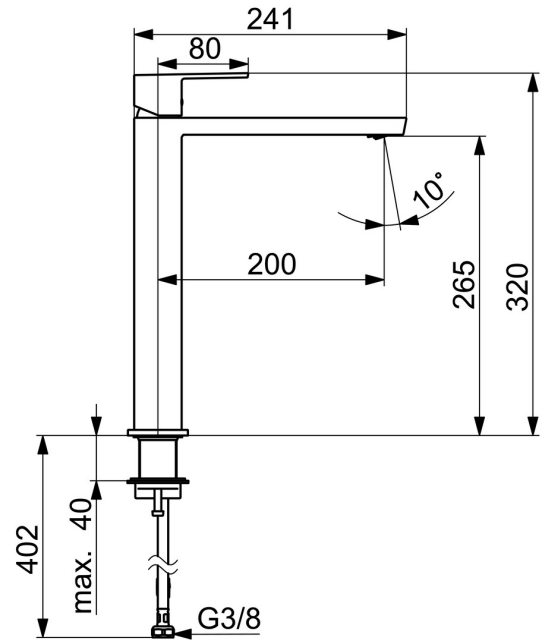
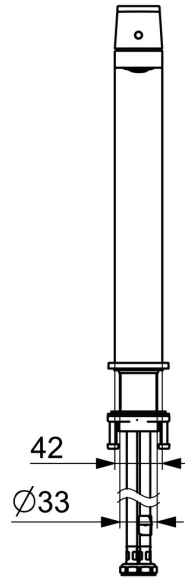
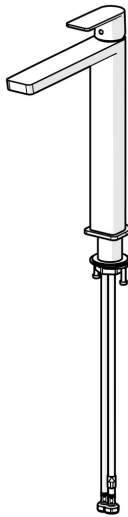


EAN: 4057304015205  
[static.hansa.com/57102273](http://static.hansa.com/57102273)



- Waschtisch
- Einhebelmischer
- Standmontage
- Chrom
- Feststehender Auslauf
- PCA® konstante Durchflussleistung unabhängig vom Fließdruck, Schwenkbar
- Einhandbedienhebel/Griff, Hebel mit W+K-Kennzeichnung
- $\varnothing 2.5$  Steuerpatrone mit keramischen Dichtscheiben zur Wassermengen- und Temperatureinstellung
- Anschluss über flexible Druckschläuche
- Armaturenkörper aus entzinkungsbeständigem Messing (DZR)
- Ohne Ablaufgarnitur



## Technische Daten

### Durchflusseigenschaften

Durchfluss bei 3 bar (mit Durchflussregler) **4,8 l/min**

### Technische Eigenschaften

Warmwasserversorgung **max. +70°C**  
 Arbeitsdruck **0,5-10 bar**  
 Anschlussgröße **G3/8**  
 Ausladung **200 mm**  
 Sicherungseinrichtung (EN1717) **AA**  
 Werkstoff **Messing**

### Vorschriften

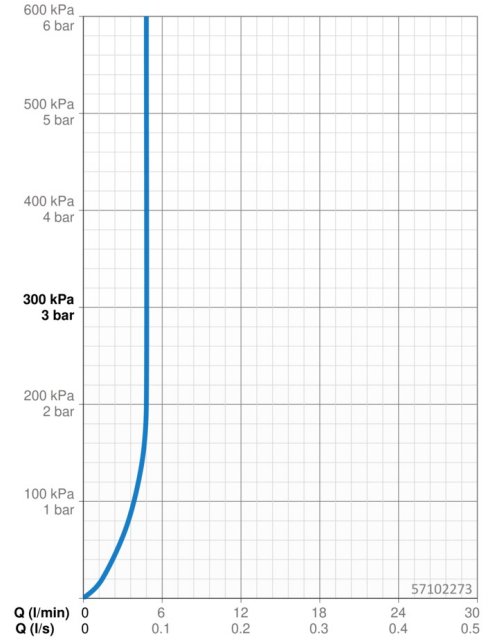
EN Standard **EN 817**  
 Geräuschklasse **I (ISO 3822)**

### Zulassungen und Deklarationen

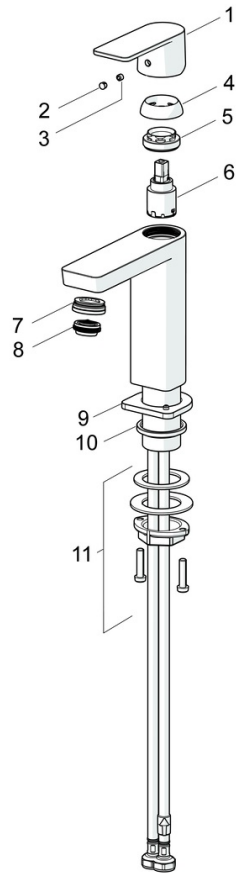
ABP **PA-IX 38025/IO**  
 Konformitätserklärung **DoC**  
 EPD **S-P-06391**

### Nachhaltigkeit

EPD module A1 (kg CO2 eq.) **12,30**  
 EPD module A2 (kg CO2 eq.) **0,59**  
 EPD module A3 (kg CO2 eq.) **1,16**  
 EPD module A1-A3 (kg CO2 eq.) **14,06**  
 EPD module A4 (kg CO2 eq.) **0,39**  
 EPD module B7 (kg CO2 eq.) **1483,20**  
 EPD module C2 (kg CO2 eq.) **0,03**  
 EPD module C3 (kg CO2 eq.) **0,03**  
 EPD module C4 (kg CO2 eq.) **0,11**  
 EPD module D (kg CO2 eq.) **-10,00**



## Ersatzteile



### SP57102273

	Name	Art.-Nr.
1	Hebel	1006412V
2	Blindstopfen	59913762
3	Schraube, M5x8, SW2.5	59904755
4	Abdeckkappe	59913957
5	Gegenmutter, M32x1, SW24	59913958
6	Kartusche, 2.5	59913914
7	Montagering für Luftsprudler, M24x1, SW17, (2019-)	59914744
8	Luftsprudler, M24x1 HC SSR-STD	59914015
9	Rosette	1006394V
10	Bodendichtung	59914650
11	Befestigungssatz	59913371