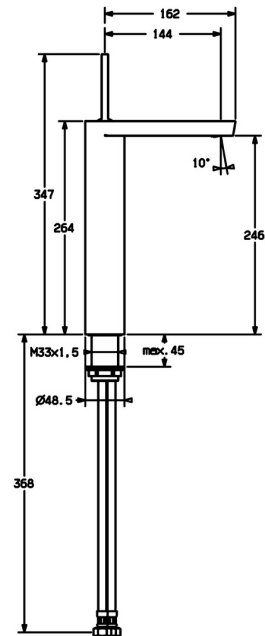
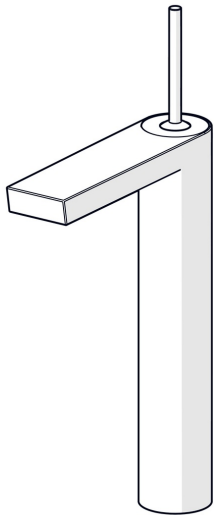


EAN: 4015474162884
static.hansa.com/57102201



- Lavabo
- Monocommande
- Montage sur plaque
- Chrome
- Bec fixe
- CACHÉ® - Mousseur intégré directement dans la robinetterie
- Levier tige, Levier monocommande, Levier avec symbole C+F
- Cartouche céramique de \varnothing 35 mm pour contrôle de température et de débit
- Raccordement par flexibles
- Corps en laiton DZR
- Sans bonde de vidage push, Sans bonde de vidage à tirette



Caractéristiques techniques

Caractéristiques de débit

Débit à 3 bar (avec limiteur de débit)	6.0 l/min
Perte de charge avec débit (0,1 l/s)	2 bar

Caractéristiques techniques

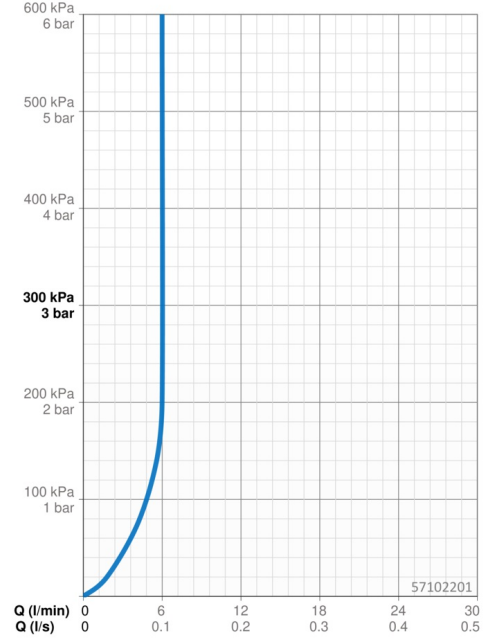
Taille DN (diamètre nominal)	DN15
Alimentation en eau chaude	max. +70°C
Pression de service	1-10 bar
Taille de raccord	G3/8
Saillie	144 mm
Matériau	brass

Règlementations

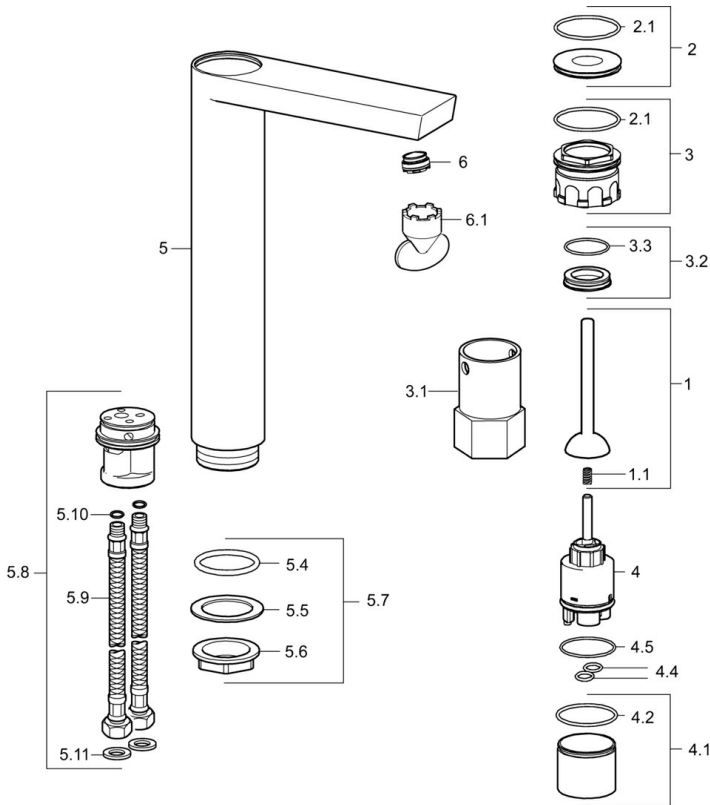
Norme EN	EN 817
Classe acoustique	I (ISO 3822)

Certificats et normes

ABP	P-IX 29676/10
Déclaration de conformité	DoC



Pièces de rechange



SP57102201

	Nom	Code
1	Levier	59913090
1.1	Pince à ressort	59913091
2	Anneau décoratif	59913088
2.1	Joint, d 40x2	59911507
3	Vis, M44x1 AF34	59913089
3.1	Socket wrench, SW34	59913092
3.2	Bague entretoise	59913096
4	Cartouche, 3,5 Joystick	59913051
4.1	Douille entretoise	59913093
4.4	Joint, d 10.10x1.60 Arrêté	59905072
4.5	Joint, d 28.24x2.62 Arrêté	59912590
5.7	Ensemble de fixation	59913479
5.7	Ensemble de fixation Arrêté	59913250
5.8	Flexible d'alimentation, L=600, G3/8-M10x1	59913249
5.9	Flexible d'alimentation, L=590, G3/8-M10x1 Arrêté	59913166
5.10	Joint, d 7.65x1.78	59902337
5.11	Joint, 9.5x14.4x2	59912551
6	Aérateur, M24x1 STD HC	59913741
6.1	Clé pour aérateur, M24x1	59913134