



## Caractéristiques techniques

### Caractéristiques de débit

Débit à 3 bar (avec limiteur de débit) **5.4 l/min**

### Caractéristiques techniques

Taille DN (diamètre nominal) **DN15**  
 Alimentation en eau chaude **max. +70°C**  
 Pression de service **0.5-10 bar**  
 Taille de raccord **G3/8**  
 Saillie **113 mm**  
 Dispositif de protection (EN1717) **AA**  
 Matériau **brass**

### Règlementations

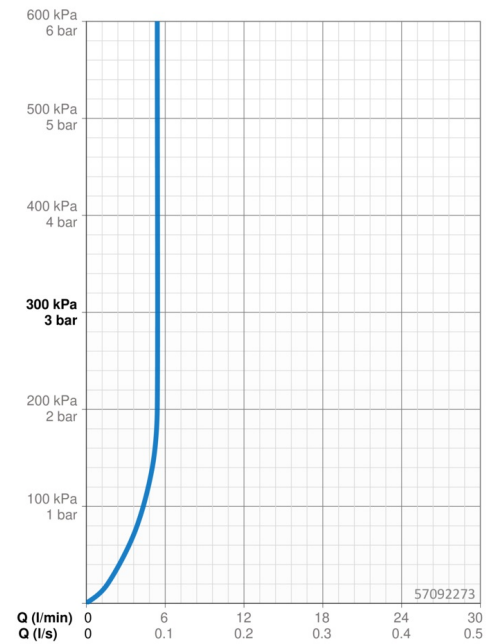
Norme EN **EN 817**  
 Classe acoustique **I (ISO 3822)**

### Certificats et normes

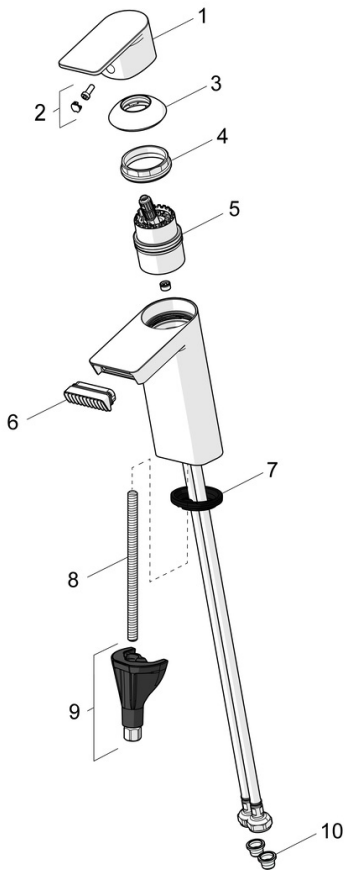
ABP **P-IX 38183/IO**  
 Déclaration de conformité **DoC**  
 EPD **S-P-06391**



reddot winner 2021



## Pièces de rechange



### SP57082273

	Nom	Code
01	Levier	1009774V
02	Capuchon	59914573
03	Chape	59914649
04	Écrou de maintien, M4x1.5, SW 38	59914128
05	Cartouche	59914665
06	Aérateur	1006714V
07	Bague	59914591
08	Vis, M8x1, L=130	59914474
09	Ensemble de fixation	59914475
10	Filtre à impureté	59911684