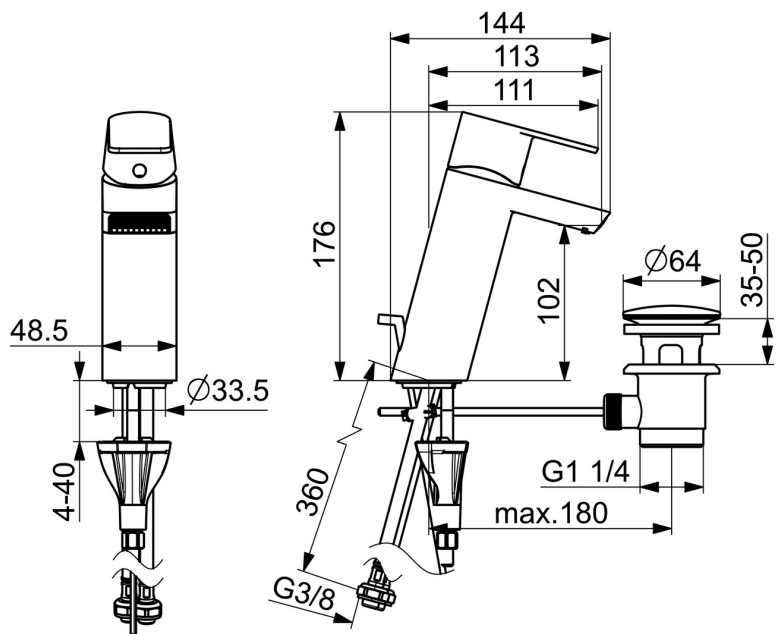
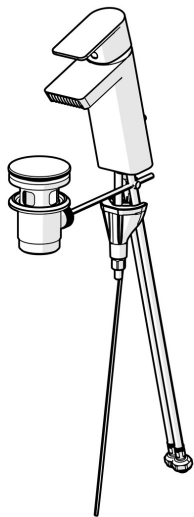


EAN: 4057304015175
static.hansa.com/57092273



- Waschtisch
- Einhebelmischer
- Standmontage
- Chrom
- Feststehender Auslauf
- Kristallklarer Laminarstrahl
- Einhandbedienhebel/Griff, Hebel mit W+K-Kennzeichnung
- Ablaufgarnitur mit Zugstange
- \varnothing 4.0 Steuerpatrone mit keramischen Dichtscheiben zur Wassermengen- und Temperatureinstellung
- Anschluss über flexible Druckschläuche
- Armaturenkörper aus entzinkungsbeständigem Messing (DZR), HANSA 3S-Installation: System für sichere und schnelle Montage
- diamantstrukturierter Wasserfluss



Technische Daten

Durchflusseigenschaften

Durchfluss bei 3 bar (mit Durchflussregler) **5,4 l/min**

Technische Eigenschaften

DN-Größe (Nennmaß) **DN15**
 Warmwasserversorgung **max. +70°C**
 Arbeitsdruck **0,5-10 bar**
 Anschlussgröße **G3/8**
 Ausladung **113 mm**
 Sicherungseinrichtung (EN1717) **AA**
 Werkstoff **Messing**

Vorschriften

EN Standard **EN 817**
 Geräuschkategorie **I (ISO 3822)**

Zulassungen und Deklarationen

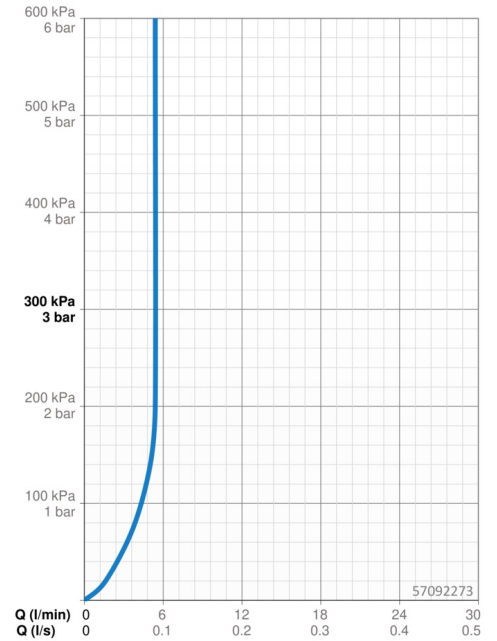
ABP **P-IX 38183/IO**
 Konformitätserklärung **DoC**
 EPD **S-P-06391**

Nachhaltigkeit

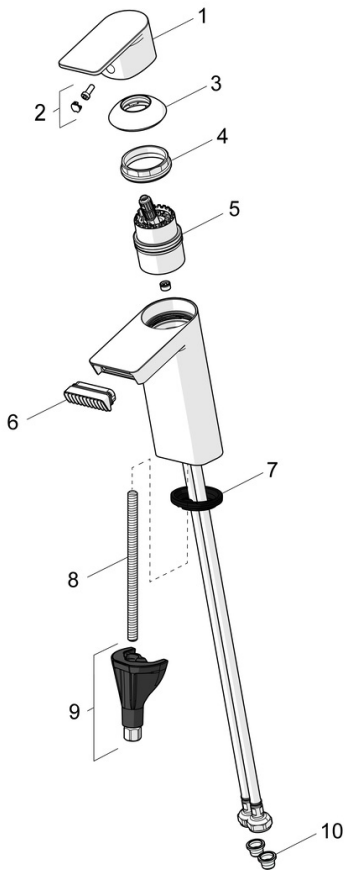
EPD module A1 (kg CO2 eq.) **10,83**
 EPD module A2 (kg CO2 eq.) **0,52**
 EPD module A3 (kg CO2 eq.) **1,02**
 EPD module A1-A3 (kg CO2 eq.) **12,38**
 EPD module A4 (kg CO2 eq.) **0,34**
 EPD module B7 (kg CO2 eq.) **1668,60**
 EPD module C2 (kg CO2 eq.) **0,02**
 EPD module C3 (kg CO2 eq.) **0,03**
 EPD module C4 (kg CO2 eq.) **0,09**
 EPD module D (kg CO2 eq.) **-8,81**



reddot winner 2021



Ersatzteile



SP57082273

	Name	Art.-Nr.
01	Hebel	1009774V
02	Dekorkappe	59914573
03	Abdeckkappe	59914649
04	Spann-Mutter, M42x1,5, SW 38	59914128
05	Kartusche	59914665
06	Luftsprudler	1006714V
07	Bodendichtung	59914591
08	Befestigungsschraube, M8x1, L=130	59914474
09	Befestigungssatz	59914475
10	Schmutzfilter	59911684