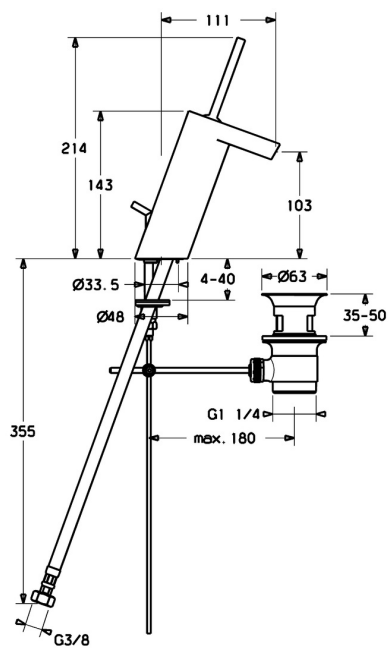
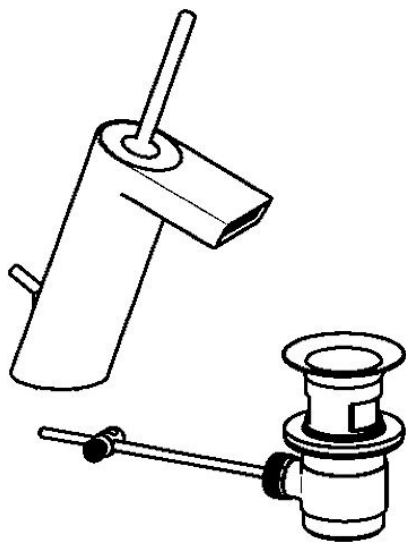


EAN: 4015474139718
static.hansa.com/57092201



- Umývadlo
- Jednopáková
- Stojanková
- Chróm
- Pevné výtokové rameno
- Aerátor s laminárnym prúdom vody
- Pin - tyčinková páka, Jedna ovládací páka / rukoväť, Páka so symbolom teplej a studenej vody
- Odtoková garnitúra s tiahlom
- ϕ 35 mm keramická kartuša pre ovládanie teploty a prietoku vody
- Flexibilné pripojovacie hadičky
- Telo batérie z mosadze DZR, Montážny systém Rapid
- Prívalový prúd vody



Technické údaje

Vlastnosti prietoku

| | |
|--|------------------|
| Prietok pri tlaku 3 bar (s ovládačom prietoku) | 6.0 l/min |
| Pokles tlaku pri prietoku (0,1 l/s) | 2 bar |

Technické vlastnosti

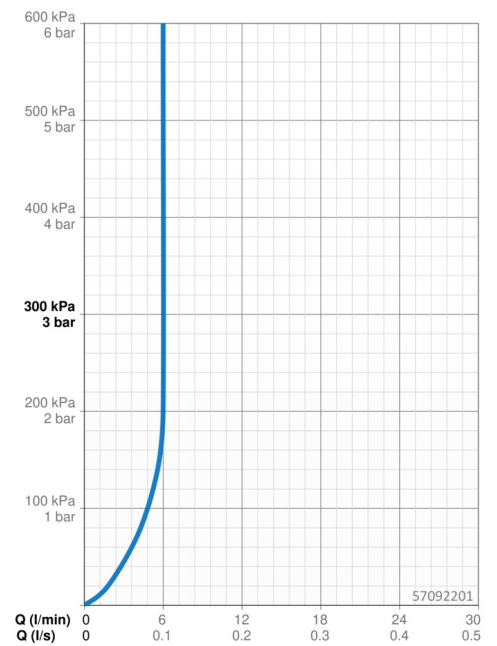
| | |
|------------------------------|-------------------|
| Veľkosť DN (menovitý rozmer) | DN15 |
| Dodávka teplej vody | max. +70°C |
| Pracovný tlak | 1-10 bar |
| Spojovacia veľkosť | G3/8 |
| Projection | 111 mm |
| Spätná klapka (STN EN 1717) | AA |
| Materiál | Mosadz |

Predpisy

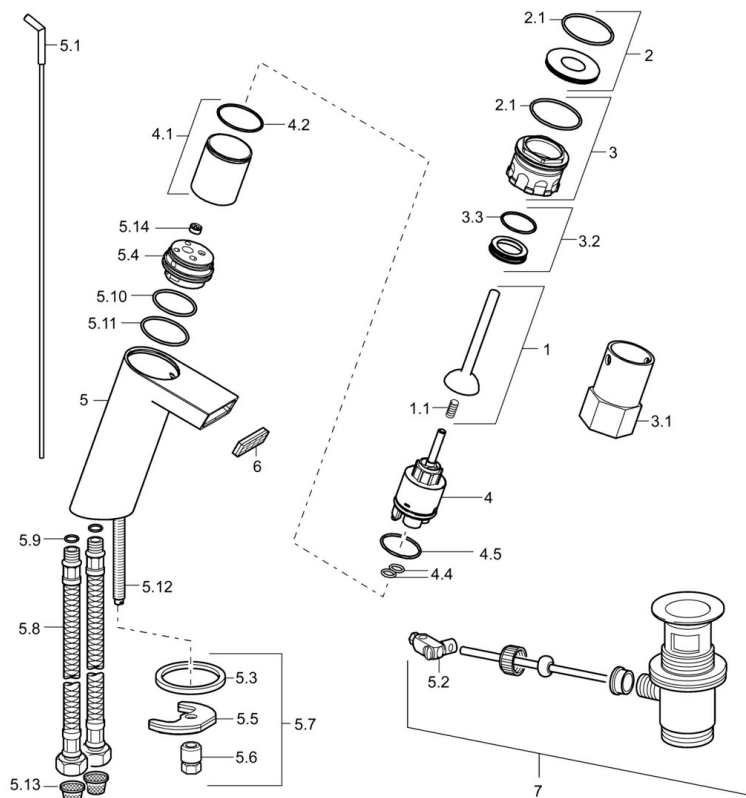
| | |
|------------------|---------------------|
| Norma EN | EN 817 |
| Trieda hlučnosti | I (ISO 3822) |

Schválenia a Prehlásenia

| | |
|--------------------|----------------------|
| ABP | P-IX 29675/10 |
| Vyhlásenie o zhode | DoC |



Náhradné diely



SP57092201

| | Názov | Kód |
|------|---------------------------------------|----------|
| 1 | Ovládacia rukoväť | 59913090 |
| 1.1 | Spring clip | 59913091 |
| 2 | Dekoratívne krúžok | 59913088 |
| 2.1 | O-krúžok, d 40x2 | 59911507 |
| 3 | Upevňovacia skrutka, M44x1 AF34 | 59913089 |
| 3.1 | Socket wrench, SW34 | 59913092 |
| 3.2 | Dištančný krúžok | 59913096 |
| 4 | Kartuš, 3.5 Joystick | 59913051 |
| 4.1 | Spacer sleeve | 59913093 |
| 4.4 | O-krúžok, d 10.10x1.60 Ukončené | 59905072 |
| 4.5 | O-krúžok, d 28.24x2.62 Ukončené | 59912590 |
| 5.1 | Ovládacie tiahlo | 59912527 |
| 5.2 | Spojovací diel tiaha | 59904624 |
| 5.3 | Tesnenie, 43x37x3 | 59912506 |
| 5.5 | | 59904765 |
| 5.6 | Skrutka, M8x1, SW13 | 59904766 |
| 5.7 | Upevňovací set | 59910749 |
| 5.8 | Flexibilná hadička, L=430, G3/8-M10x1 | 59912515 |
| 5.9 | O-krúžok, d 7.65x1.78 | 59902337 |
| 5.10 | O-krúžok, d 32x2 | 59912803 |
| 5.12 | Upevňovacia skrutka, M8x1, L=140 | 59912474 |
| 5.13 | Čistiaci filter | 59911684 |
| 5.14 | Regulátor prietoku, 8L/min | 59913095 |
| 6 | Aerator a kľúč, 6 l/min | 59913094 |
| 7 | Vypúšťací ventil umývadla | 59904620 |
| N.I. | Kľúč k aerátoru | 59913757 |