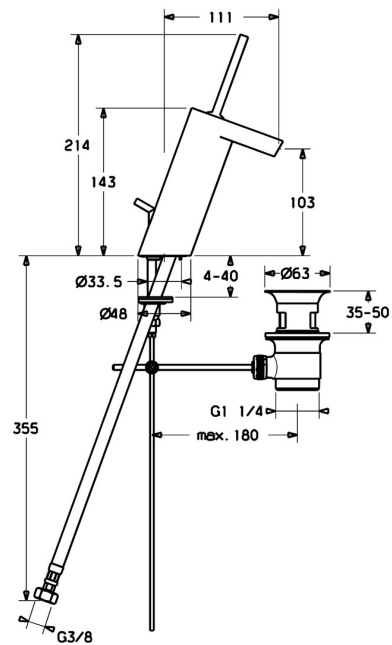
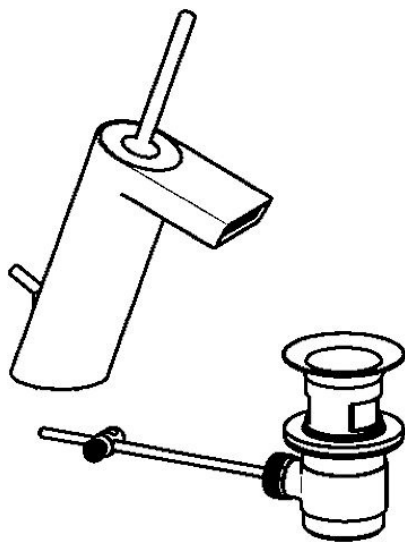


EAN: 4015474139718
static.hansa.com/57092201



- Lavabo
- Monocomando
- Montaggio d'appoggio
- Cromo
- Bocca fissa
- Getto laminare
- Leva pin, Leva/Manopola monocomando, Leva con simbolo F+C
- Piletta di scarico con astina saltarello
- Cartuccia a dischi ceramici ϕ 35mm
- Collegamento con flessibili
- Ottone DZR, Sistema di installazione rapida
- Bocca a cascata



Dati tecnici

Caratteristiche flusso

Portata 3 bar (con limitatore di flusso)	6.0 l/min
Perdita di pressione con portata (0,1 l/s)	2 bar

Caratteristiche tecniche

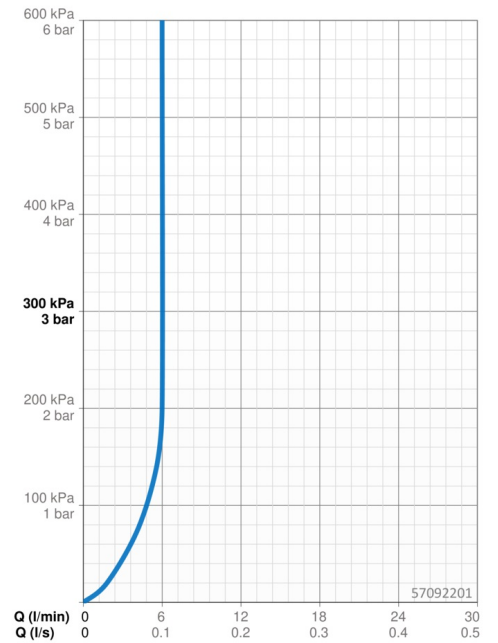
Misura DN (dimensione nominale)	DN15
Fornitura di acqua calda	max. +70°C
Pressione di esercizio	1-10 bar
Misura della connessione	G3/8
Projection	111 mm
Backflow prevention (EN1717)	AA
Materiale	Ottone

Norme

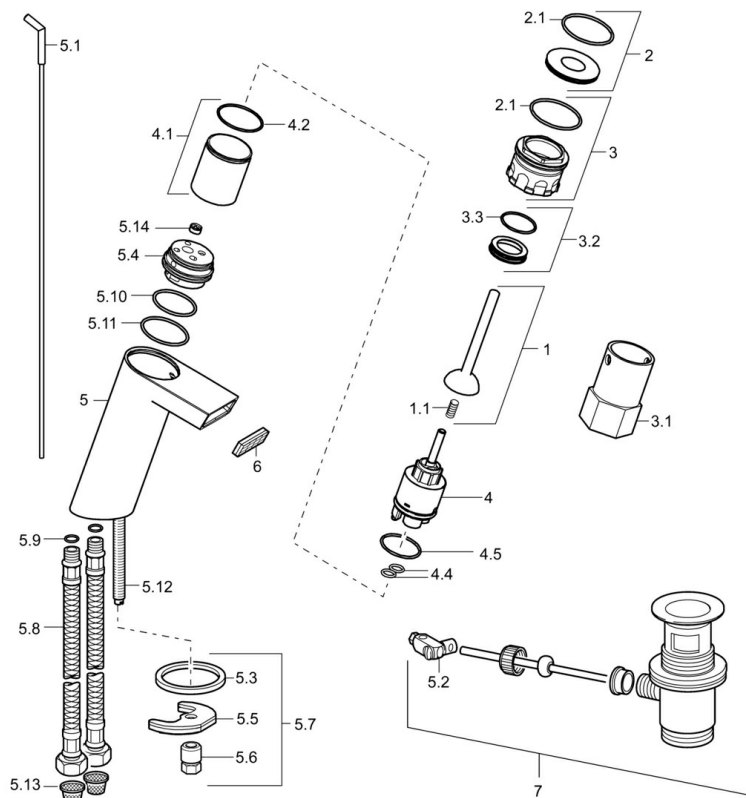
Standard EN	EN 817
Classe di rumorosità	I (ISO 3822)

Certificati/Dichiarazioni

ABP	P-IX 29675/10
Dichiarazione di conformità	DoC



Parti di ricambio



SP57092201

	Nome	Codice
1	Leva Cromo	59913090
1.1	Clip a molla	59913091
2	Anello decorativo	59913088
2.1	O-ring, d 40x2	59911507
3	Viti di fissaggio, M44x1 AF34	59913089
3.1	Socket wrench, SW34	59913092
3.2	Anello distanziatore	59913096
4	Cartuccia, 3.5 Joystick	59913051
4.1	Adattatore	59913093
4.4	O-ring, d 10.10x1.60 Fuori produzione	59905072
4.5	O-ring, d 28.24x2.62 Fuori produzione	59912590
5.1	Asta saltarello Cromo	59912527
5.2	Snodo	59904624
5.3	Giunto, 43x37x3	59912506
5.5	Fixing plate	59904765
5.6	Screw, M8x1, SW13	59904766
5.7	Set di fissaggio	59910749
5.8	Cannette flessibili, L=430, G3/8-M10x1	59912515
5.9	O-ring, d 7.65x1.78	59902337
5.10	O-ring, d 32x2	59912803
5.12	Viti di fissaggio, M8x1, L=140	59912474
5.13	Filtro per impurità	59911684
5.14	Limitatore di portata, 8L/min	59913095
6	Aeratore e chiave, 6 l/min	59913094
7	Scarico a saltarello Cromo	59904620
N.I.	Chiave per aeratore	59913757