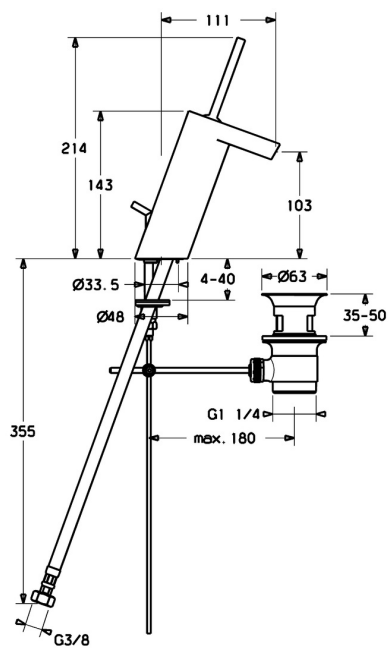
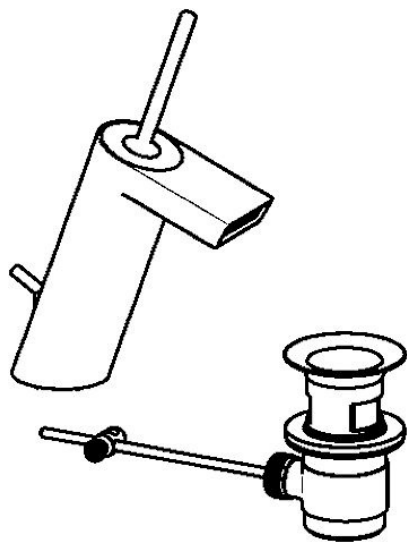


EAN: 4015474139718
static.hansa.com/57092201



- Lavabo
- Monocommande
- Montage sur plaque
- Chrome
- Bec fixe
- Brise jet laminaire - sans adjonction d'air
- Levier tige, Levier monocommande, Levier avec symbole C+F
- Vidage avec tirette
- Cartouche céramique de $\varnothing 35$ mm pour contrôle de température et de débit
- Raccordement par flexibles
- Corps en laiton DZR, Kit de fixation express
- Jet d'eau cascade



Caractéristiques techniques

Caractéristiques de débit

Débit à 3 bar (avec limiteur de débit)	6.0 l/min
Perte de charge avec débit (0,1 l/s)	2 bar

Caractéristiques techniques

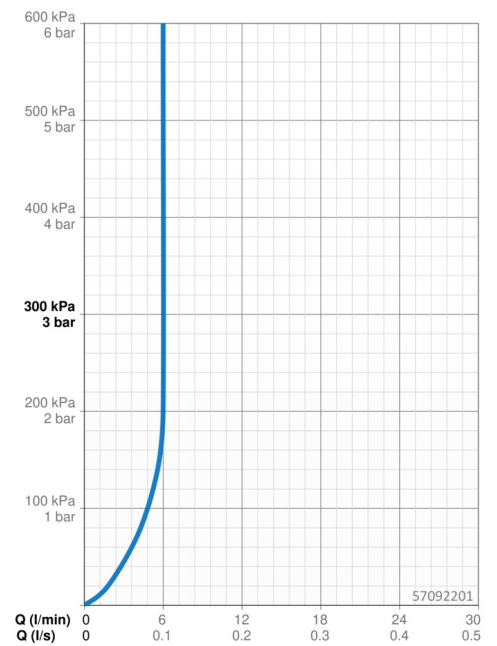
Taille DN (diamètre nominal)	DN15
Alimentation en eau chaude	max. +70°C
Pression de service	1-10 bar
Taille de raccord	G3/8
Saillie	111 mm
Dispositif de protection (EN1717)	AA
Matériau	brass

Règlementations

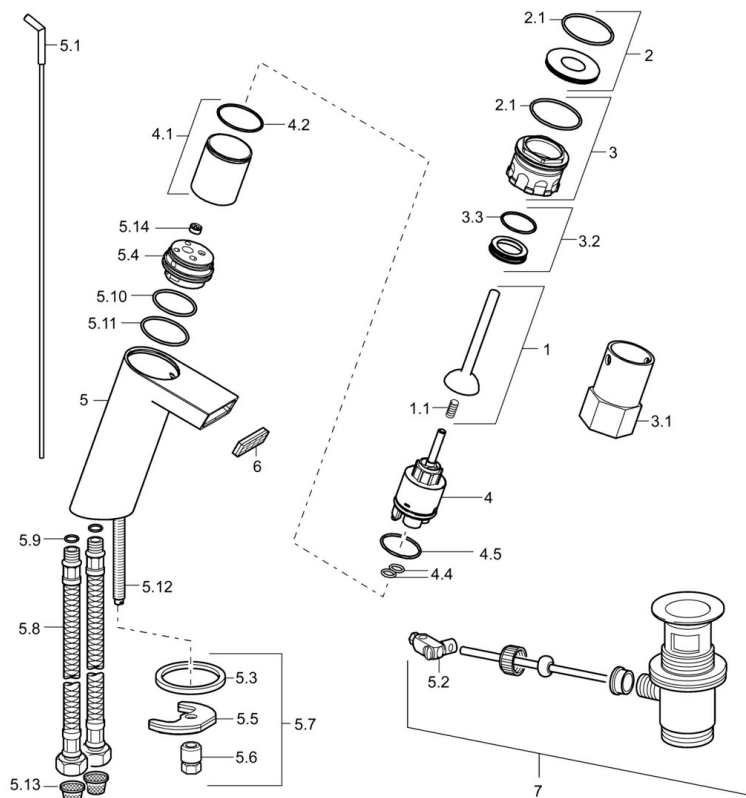
Norme EN	EN 817
Classe acoustique	I (ISO 3822)

Certificats et normes

ABP	P-IX 29675/10
Déclaration de conformité	DoC



Pièces de rechange



SP57092201

	Nom	Code
1	Levier	59913090
1.1	Pince à ressort	59913091
2	Anneau décoratif	59913088
2.1	Joint, d 40x2	59911507
3	Vis, M44x1 AF34	59913089
3.1	Socket wrench, SW34	59913092
3.2	Bague entretoise	59913096
4	Cartouche, 3,5 Joystick	59913051
4.1	Douille entretoise	59913093
4.4	Joint, d 10.10x1.60 Arrêté	59905072
4.5	Joint, d 28.24x2.62 Arrêté	59912590
5.1	Tirette de vidage	59912527
5.2	Joint	59904624
5.3	Joint, 43x37x3	59912506
5.5	Fixing plate	59904765
5.6	Vis, M8x1, SW13	59904766
5.7	Ensemble de fixation	59910749
5.8	Flexible d'alimentation, L=430, G3/8-M10x1	59912515
5.9	Joint, d 7.65x1.78	59902337
5.10	Joint, d 32x2	59912803
5.12	Vis, M8x1, L=140	59912474
5.13	Filtre à impureté	59911684
5.14	Limiteur de debit, 8L/min	59913095
6	Aérateur et clé, 6 l/min	59913094
7	Vidage	59904620
N.I.	Clé pour aérateur	59913757