

EAN: 4015474065246
static.hansa.com/56619101



- Douche oplossingen
- Thermostatisch, Afbouwset
- Wandmontage voor inbouwunit
- Chrom
- Temperatuurgreep, Debietgreep
- Thermostatische temperatuurregeling
- Ronde rozet

Technische gegevens

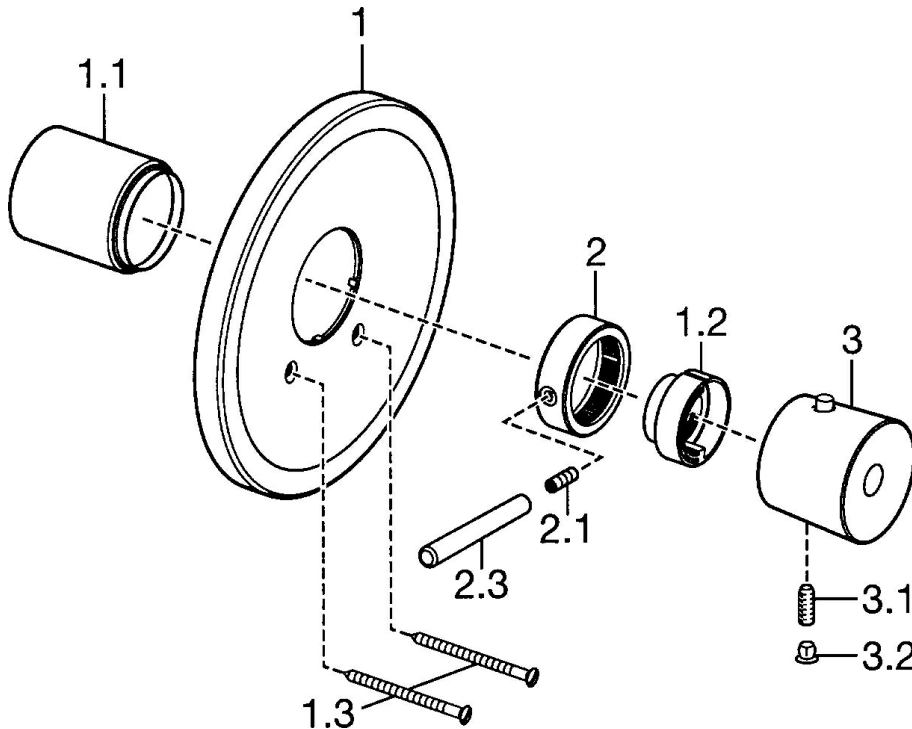
Technische eigenschappen

Warmwatertoevoer	max. +80°C
Werkdruk	1-10 bar

Voorschriften

EN-norm	EN 1111
---------	----------------

Reserveonderdelen



SP56619101

	Naam	Code
1	Afdekplaat Chrom Stopgezet	59912538
1.1	Kap Chrom Stopgezet	59912327
1.2	Temperature adjustment limiter Chrom	59906355
1.3	Schroef, M5x65 Chrom	59904847
2	Debiethendel Chrom	59912130
2.1	Schroef, M6x20	59912128
2.3	Hendel, 80 mm Chrom	59912128
3	Temperatuur hendel Chrom Stopgezet	59912541
3.1	Schroef, M6x9.5	59901609
3.2	Binnendeel temperatuurhendel Chrom	59911840
3.3	Rebound pin	59912005
N.I.	Inbouwverlengstuk compleet, 35 mm	59911438