

EAN: 4015474065246
static.hansa.com/56619101



- Soluzioni doccia
- Termostatico, Set esterno
- Montaggio a parete con unità d'incasso
- Cromo
- Manopola di regolazione temperatura, Manopola di regolazione portata
- Regolazione termostatica della temperatura
- Placca rotonda

Dati tecnici

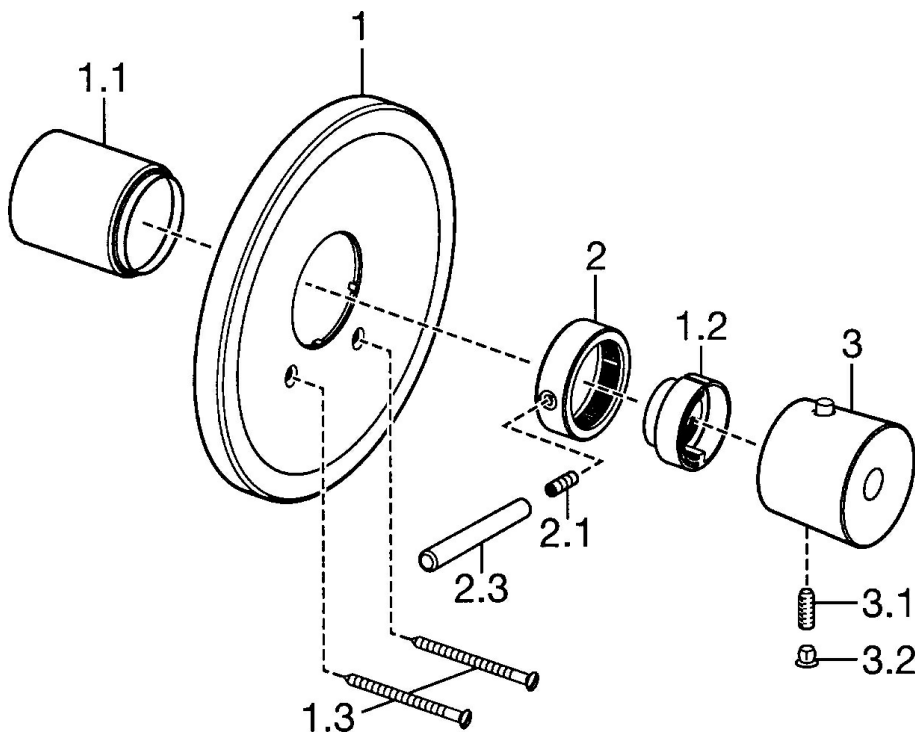
Caratteristiche tecniche

Fornitura di acqua calda **max. +80°C**
 Pressione di esercizio **1-10 bar**

Norme

Standard EN **EN 1111**

Parti di ricambio



SP56619101

| | Nome | Codice |
|------|---|----------|
| 1 | Piastra Cromo Fuori produzione | 59912538 |
| 1.1 | Cappuccio Cromo Fuori produzione | 59912327 |
| 1.2 | Temperature adjustment limiter Cromo | 59906355 |
| 1.3 | Screw, M5x65 Cromo | 59904847 |
| 2 | Manopola di apertura Cromo | 59912130 |
| 2.1 | Screw, M6x20 | 59911228 |
| 2.3 | Leva, 80 mm Cromo | 59912128 |
| 3 | Maniglia per regolazione della temperatura Cromo Fuori produzione | 59912541 |
| 3.1 | Screw, M6x9.5 | 59901609 |
| 3.2 | Spinotto Cromo | 59911840 |
| 3.3 | Rebound pin | 59912005 |
| N.I. | Prolunga, 35 mm | 59911438 |