

EAN: 4015474065246
static.hansa.com/56619101



- Solutions de douche
- Thermostatique, Kit de finition
- Montage mural encastré
- Chrome
- Poignée de régulation de la température, Poignée de régulation du débit
- Cartouche thermostatique
- Rosace ronde

Caractéristiques techniques

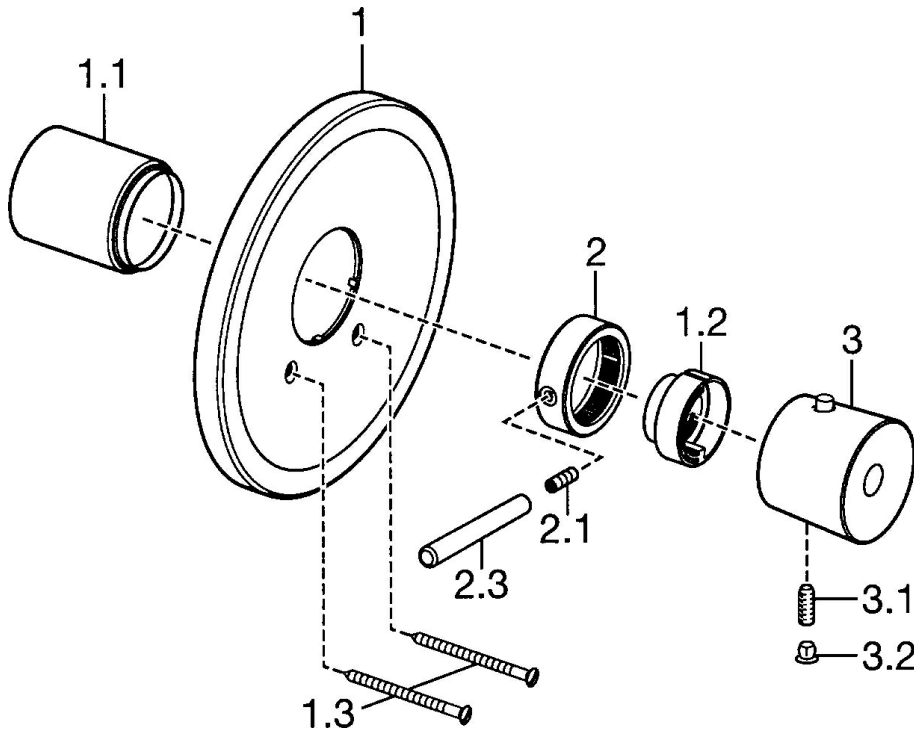
Caractéristiques techniques

Alimentation en eau chaude	max. +80°C
Pression de service	1-10 bar

Règlementations

Norme EN	EN 1111
----------	---------

Pièces de rechange



SP56619101

	Nom	Code
1	Rosaces Arrêté	59912538
1.1	Chape Arrêté	59912327
1.2	Temperature adjustment limiter	59906355
1.3	Vis, M5x65	59904847
2	Croisillon d'ouverture	59912130
2.1	Vis, M6x20	59911228
2.3	Levier, 80 mm	59912128
3	Croisillon réglage de température Arrêté	59912541
3.1	Vis, M6x9.5	59901609
3.2	Butée de réglage	59911840
3.3	Rebound pin	59912005
N.I.	Rallonge pour mitigeur encastrés, 35 mm	59911438