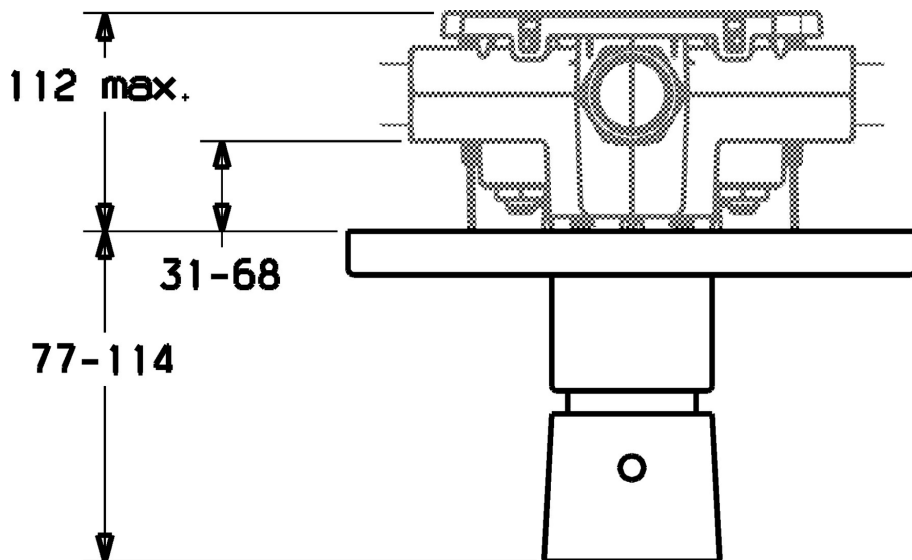


EAN: 4015474065260
static.hansa.com/56609101



- Řešení pro sprchy
- Termostatická, Sada pro konečnou montáž
- Podomítková instalace
- Chrom
- Rukojeť regulátoru teploty
- Termostatická kartuše pro ovládání teploty
- Kulatá rozeta



Technické údaje

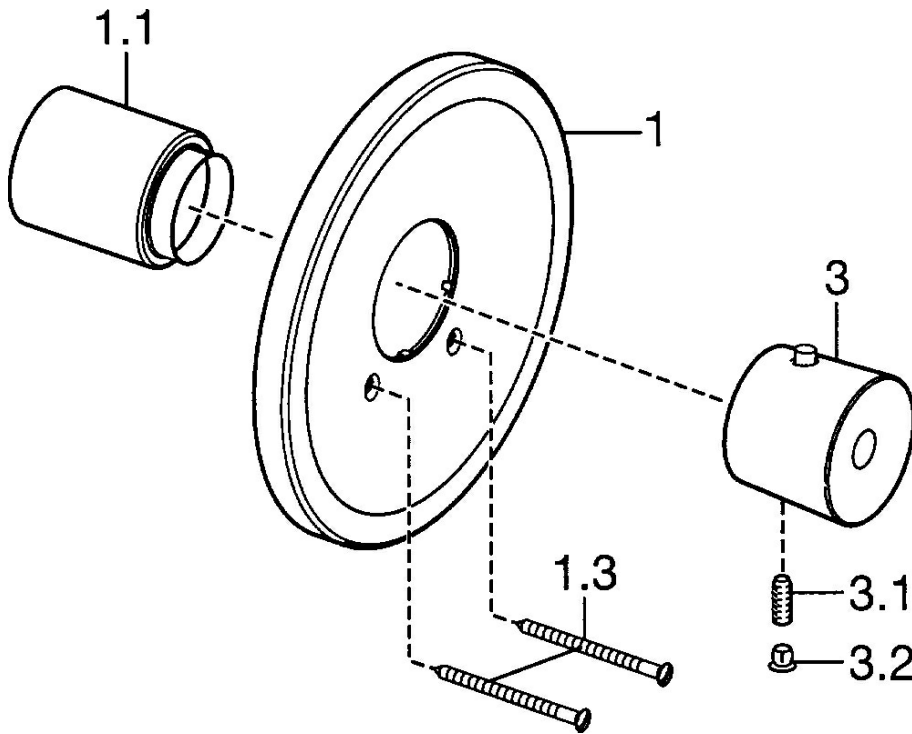
Technické vlastnosti

Zdroj teplé vody	max. +80°C
Pracovní tlak	1-10 bar

Předpisy

Norma EN	EN 1111
----------	---------

Náhradní díly



SP56609101

	Název	Kód
1	Kryt příruby Ukončeno	59912538
1.1	Krytka Ukončeno	59912540
1.3	Šroub, M5x65	59904847
3	Ovladač regulátoru teploty Ukončeno	59912541
3.1	Šroub, M6x9.5	59901609
3.2	Vymezovací vložka	59911840
3.3	Rebound pin	59912005
N.I.	Nástavec-sada, 35 mm	59912459