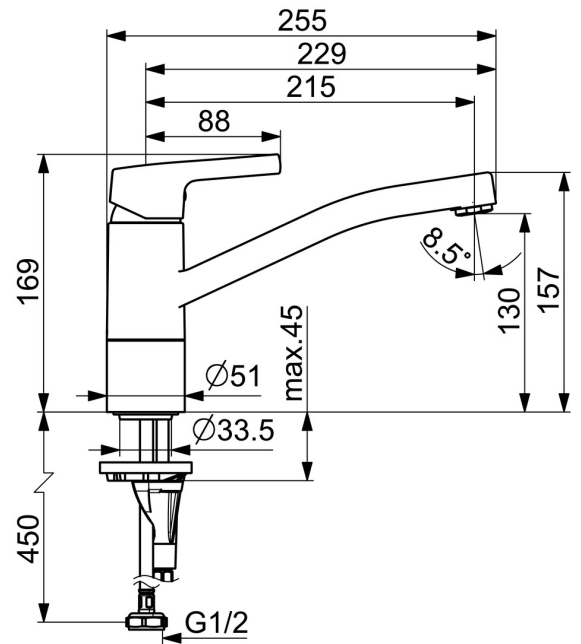
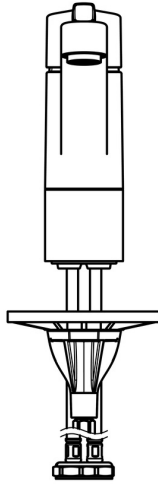
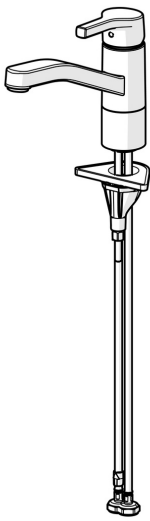


EAN: 4057304012310  
[static.hansa.com/565322030037](http://static.hansa.com/565322030037)



- Küche
- Einhebelmischer
- Standmontage
- Chrom
- Schwenkbarer Auslauf, Anschlag herausnehmbar
- PCA® konstante Durchflussleistung unabhängig vom Fließdruck
- Hebel mit W+K-Kennzeichnung, Einhandbedienhebel/Griff
- Temperaturbegrenzer, Heißwassersperre einstellbar (im Lieferumfang enthalten)
- $\phi$  3.5 classic Steuerpatrone mit keramischen Dichtscheiben zur Wassermengen- und Temperatureinstellung
- Anschluss über flexible Druckschläuche
- HANSA 3S-Installation: System für sichere und schnelle Montage



## Technische Daten

### Durchflusseigenschaften

Durchfluss bei 3 bar (mit Durchflussregler) **7.2 l/min**

### Technische Eigenschaften

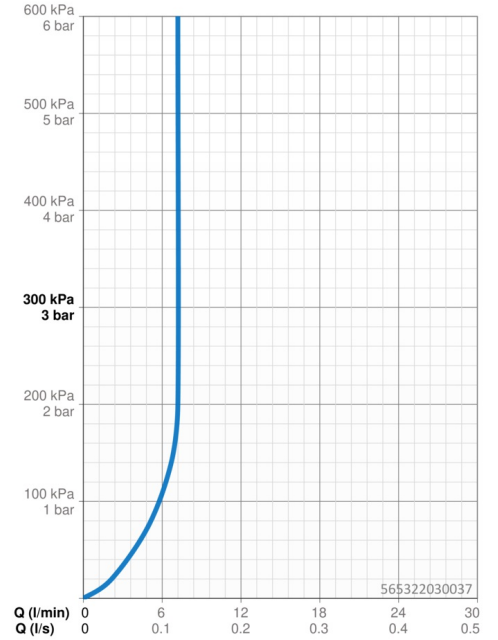
DN-Größe (Nennmaß) **DN15**  
 Warmwasserversorgung **max. +70°C**  
 Arbeitsdruck **0.5-10 bar**  
 Anschlussgröße **G1/2**  
 Ausladung **215 mm**  
 Sicherungseinrichtung (EN1717) **AA**  
 Werkstoff **Messing**

### Vorschriften

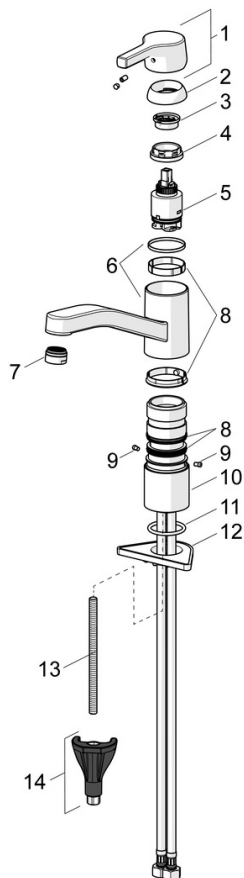
EN Standard **EN 817**  
 Geräuschkategorie **I (ISO3822)**

### Zulassungen und Deklarationen

Konformitätserklärung **DoC**  
 EPD **S-P-06396**

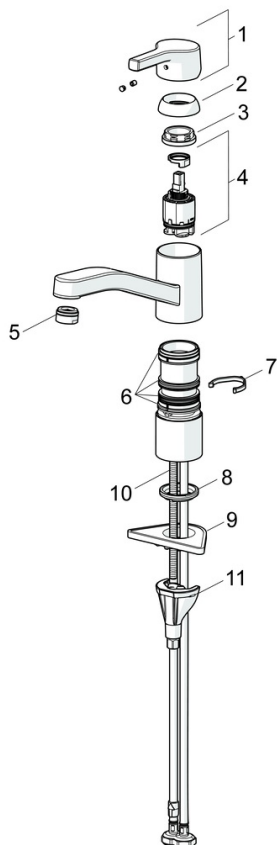


## Ersatzteile



### SP565322030037

	Name	Art.-Nr.
01	Hebel	59914712
02	Abdeckkappe, 33x3 mm	59912504
03	Temperatur-Anschlagring	59912325
04	Spann-Mutter, M37x1, AF30 Ausgelaufen	59912111
05	Kartusche, 3.5 Classic	59913075
06	Auslauf Ausgelaufen	59914432
07	Luftsprudler, M24x1 Ausgelaufen	59914461
08	Dichtungskit	1001264V
08	Dichtungskit Ausgelaufen	59913968
09	Begrenzer für Schwenkauslauf Ausgelaufen	59914437
10	Sockel erhöht	59913973
11	Bodendichtung	59914591
12	PVC-Befestigungsplatte	59910008
13	Befestigungsschraube, M8x1, L=130	59914474
14	Befestigungssatz	59914475



### SP565322030037(2020)

	Name	Art.-Nr.
01	Hebel	59914712
02	Abdeckkappe, 33x3 mm	59912504
03	Spann-Mutter, M37x1, SW30	1005680V
04	Kartusche, 3.5 Classic	59913075
05	Luftsprudler, M24x1, 6 l/min	59913727
06	Dichtungskit	1001264V
07	Begrenzer für Schwenkauslauf, 120°	59914489
08	Bodendichtung	59914591
09	PVC-Befestigungsplatte	59910008
10	Befestigungsschraube, M8x1, L=130	59914474
11	Befestigungssatz	59914475