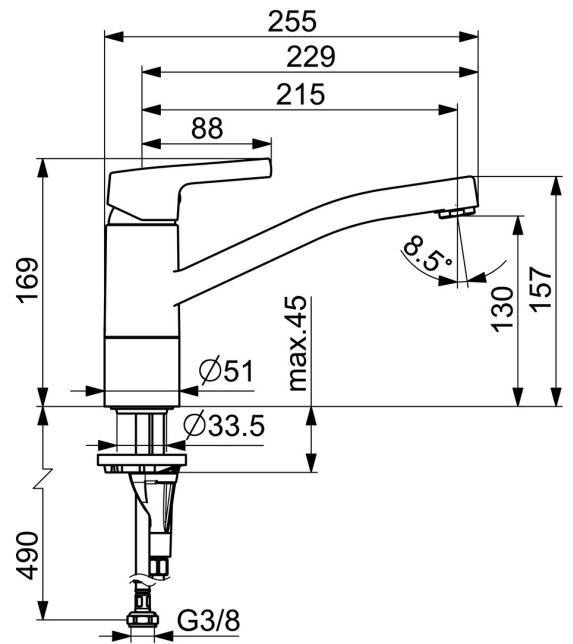
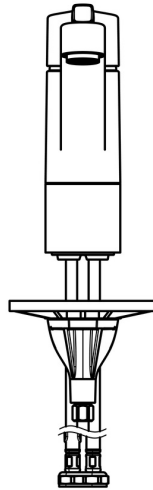
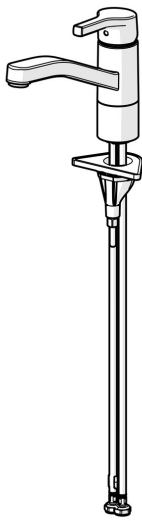


EAN: 4057304012297
static.hansa.com/56532203



- Küche
- Einhebelmischer
- Standmontage
- Chrom
- Schwenkbarer Auslauf, Anschlag herausnehmbar
- CASCADE® Strahlregler
- Hebel mit W+K-Kennzeichnung, Einhandbedienhebel/Griff
- Temperaturbegrenzer, Heißwassersperre einstellbar (im Lieferumfang enthalten)
- ϕ 3.5 classic Steuerpatrone mit keramischen Dichtscheiben zur Wassermengen- und Temperatureinstellung
- Anschluss über flexible Druckschläuche
- Armaturenkörper aus entzinkungsbeständigem Messing (DZR), HANSA 3S-Installation: System für sichere und schnelle Montage



Technische Daten

Durchflusseigenschaften

Durchfluss bei 3 bar **12.0 l/min**

Technische Eigenschaften

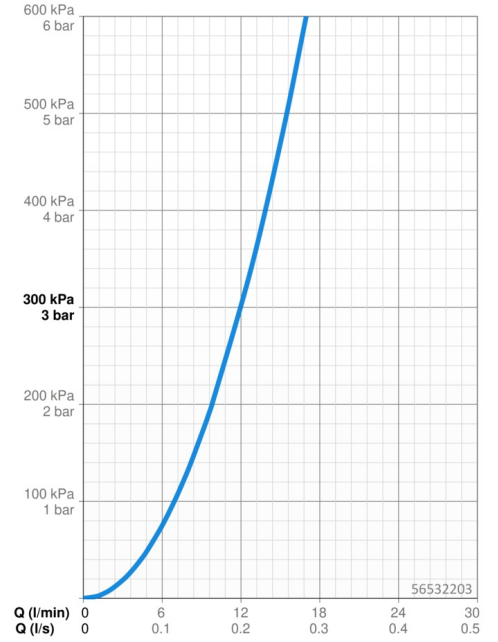
DN-Größe (Nennmaß) **DN15**
 Warmwasserversorgung **max. +70°C**
 Arbeitsdruck **0.5-10 bar**
 Anschlussgröße **G3/8**
 Ausladung **216 mm**
 Sicherungseinrichtung (EN1717) **AA**
 Werkstoff **Messing**

Vorschriften

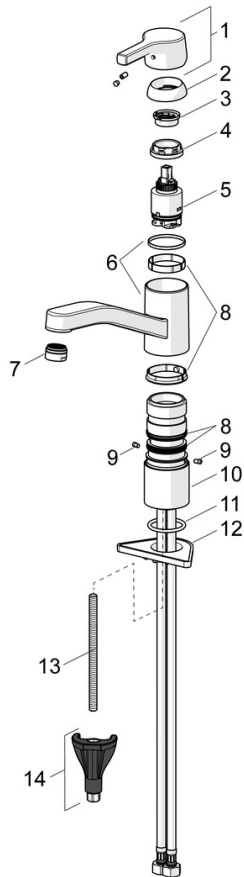
EN Standard **EN 817**
 Geräuschkategorie **I (ISO 3822)**

Zulassungen und Deklarationen

DVGW **DW-6506CS0548**
 ABP **P-IX 38252/IA**
 Konformitätserklärung **DoC**
 EPD **S-P-06396**

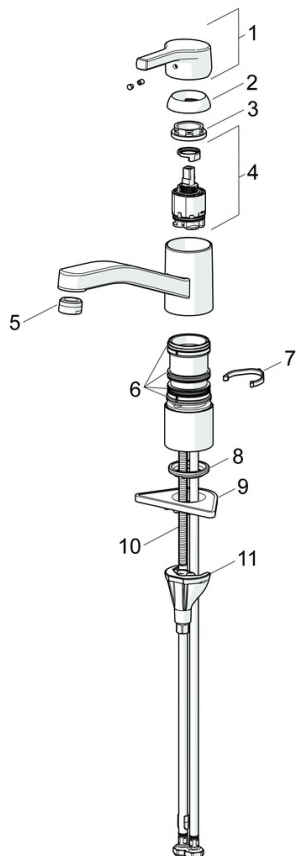


Ersatzteile



SP56532203

| | Name | Art.-Nr. |
|----|--|----------|
| 01 | Hebel | 59914712 |
| 02 | Abdeckkappe, 33x3 mm | 59912504 |
| 03 | Temperatur-Anschlagring | 59912325 |
| 04 | Spann-Mutter, M37x1, AF30 Ausgelaufen | 59912111 |
| 05 | Kartusche, 3.5 Classic | 59913075 |
| 06 | Auslauf Ausgelaufen | 59914432 |
| 07 | Luftsprudler, M24x1 HC Ausgelaufen | 59914194 |
| 08 | Dichtungskit | 1001264V |
| 08 | Dichtungskit Ausgelaufen | 59913968 |
| 09 | Begrenzer für Schwenkauslauf Ausgelaufen | 59914437 |
| 10 | Socket erhöht | 59913973 |
| 11 | Bodendichtung | 59914591 |
| 12 | PVC-Befestigungsplatte | 59910008 |
| 13 | Befestigungsschraube, M8x1, L=130 | 59914474 |
| 14 | Befestigungssatz | 59914475 |



SP56532203(2020)

| | Name | Art.-Nr. |
|----|------------------------------------|----------|
| 01 | Hebel | 59914712 |
| 02 | Abdeckkappe, 33x3 mm | 59912504 |
| 03 | Spann-Mutter, M37x1, SW30 | 1005680V |
| 04 | Kartusche, 3.5 Classic | 59913075 |
| 05 | Luftsprudler, M24x1 STD HC A | 59902366 |
| 06 | Dichtungskit | 1001264V |
| 07 | Begrenzer für Schwenkauslauf, 120° | 59914489 |
| 08 | Bodendichtung | 59914591 |
| 09 | PVC-Befestigungsplatte | 59910008 |
| 10 | Befestigungsschraube, M8x1, L=130 | 59914474 |
| 11 | Befestigungssatz | 59914475 |