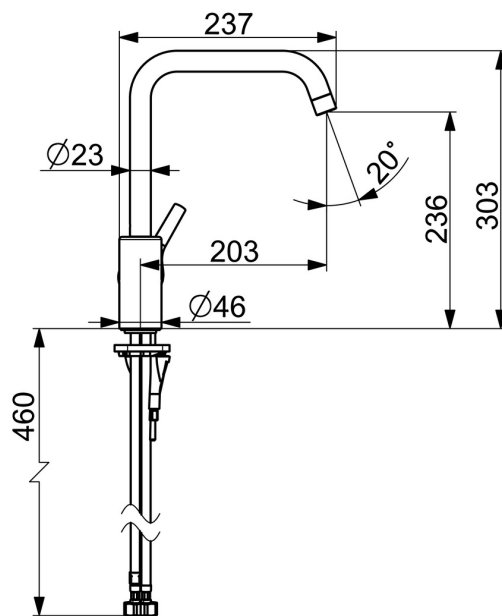
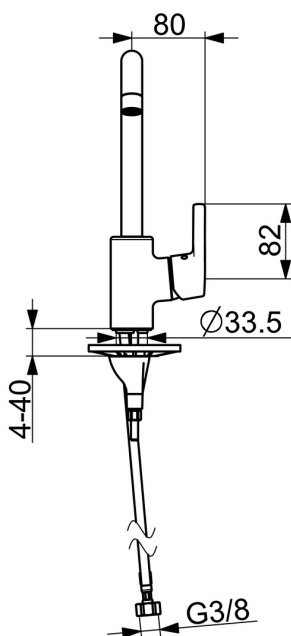
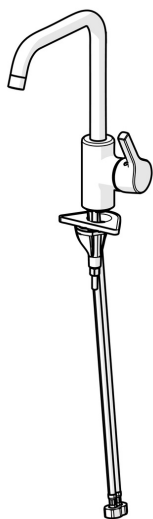


EAN: 4057304012358
static.hansa.com/56522030037



- Cucina
- Leva laterale
- Montaggio d'appoggio
- Cromo
- Bocca orientabile, Opzione di limitazione del raggio di rotazione
- PCA® portata costante indipendentemente dalle variazioni di pressione
- Leva con simbolo F+C, Leva/Manopola monocomando
- Limitatore di temperatura, Limitatore di temperatura regolabile
- Cartuccia a dischi ceramici \varnothing 35mm
- Collegamento con flessibili
- Installazione 3S



Dati tecnici

Caratteristiche flusso

Portata 3 bar (con limitatore di flusso) **7.2 l/min**

Caratteristiche tecniche

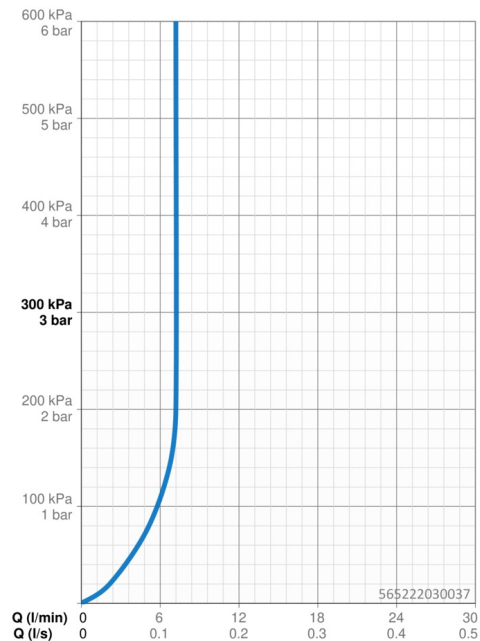
Misura DN (dimensione nominale) **DN15**
 Fornitura di acqua calda **max. +80°C**
 Pressione di esercizio **0.5-10 bar**
 Misura della connessione **G1/2**
 Projection **203 mm**
 Backflow prevention (EN1717) **AA**
 Materiale **Ottone**

Norme

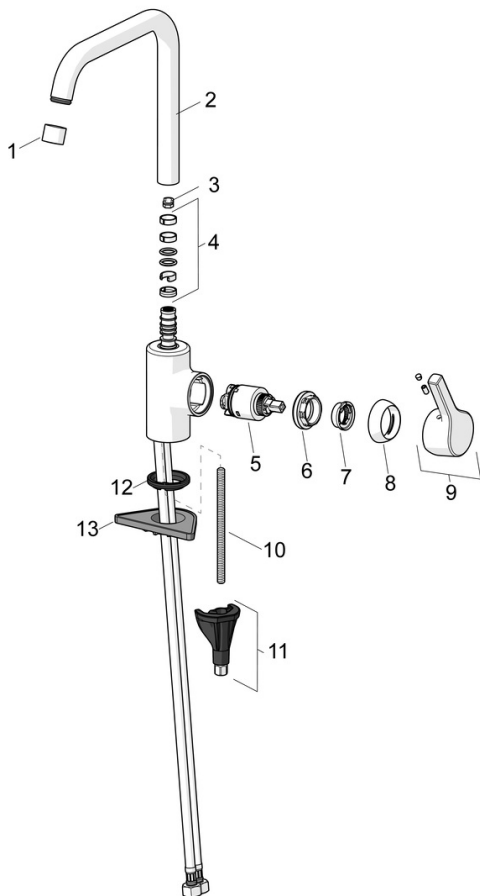
Standard EN **EN 817**
 Classe di rumorosità **I (ISO3822)**

Certificati/Dichiarazioni

Dichiarazione di conformità **DoC**



Parti di ricambio



SP565222030037

| | Nome | Codice |
|----|---|----------|
| 01 | Aereatore, M22x1 STD CC PCA, 7 l/min Cromo Fuori produzione | 59914462 |
| 02 | Alta becco Cromo Fuori produzione | 59914435 |
| 03 | Vite per bloccaggio bocca, 60° / 0° | 59914264 |
| 03 | Vite per bloccaggio bocca, 120° Fuori produzione | 59914429 |
| 04 | Kit guarnizioni per bocca | 59914431 |
| 05 | Cartuccia, 3.5 Classic | 59913075 |
| 06 | Dado di fissaggio, M40x1 | 1003409V |
| 07 | Temperature adjustment limiter | 59912325 |
| 08 | Cappuccio, 33x3 mm Cromo | 59912504 |
| 09 | Leva Cromo | 59914713 |
| 10 | Viti di fissaggio, M8x1, L=130 | 59914474 |
| 11 | Set di fissaggio | 59914475 |
| 12 | Rondella | 59914591 |
| 13 | Base per fissaggio | 59910008 |