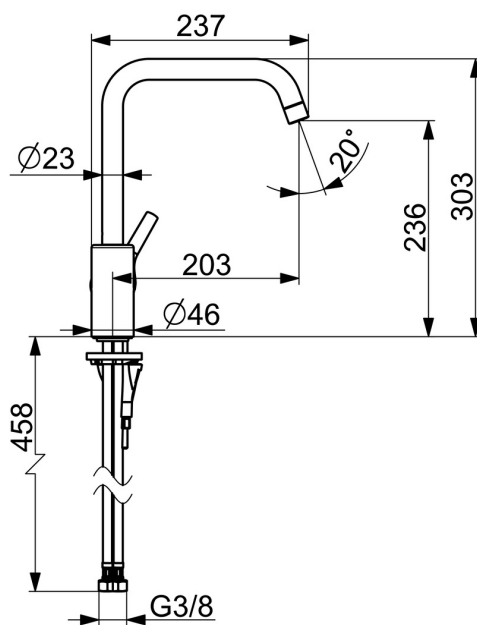
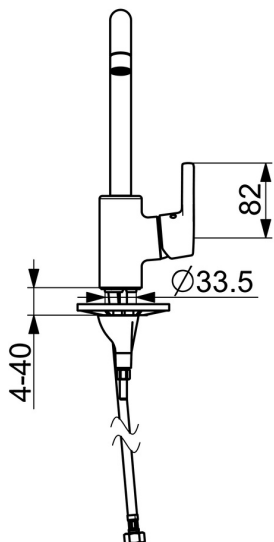
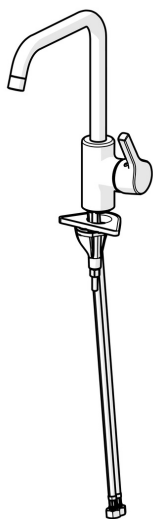


EAN: 4057304012327  
[static.hansa.com/56522203](http://static.hansa.com/56522203)



- Cuisine
- Commande latérale
- Montage sur plaque
- Chrome
- Bec pivotant, Possibilité de limiter l'angle de pivotement du bec
- CASCADE®
- Levier avec symbole C+F, Levier monocommande
- Limiteur de température et de débit, Limiteur de température ajustable
- Cartouche céramique de  $\varnothing$  35 mm pour contrôle de température et de débit
- Système de fixation rapide 3S



## Caractéristiques techniques

### Caractéristiques de débit

Débit à 3 bar **12.0 l/min**

### Caractéristiques techniques

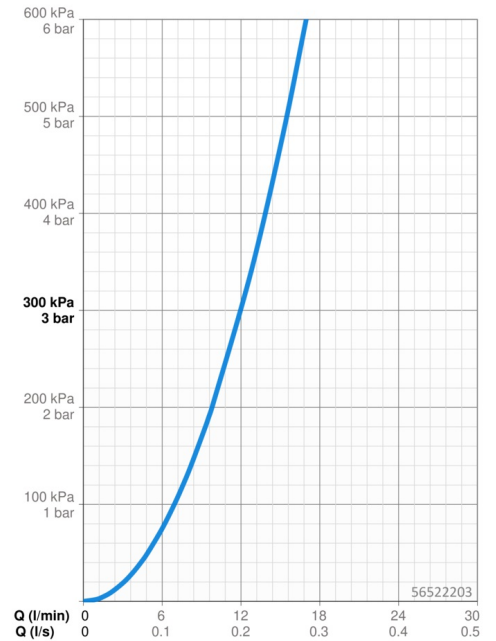
Taille DN (diamètre nominal) **DN15**  
 Alimentation en eau chaude **max. +80°C**  
 Pression de service **0.5-10 bar**  
 Taille de raccord **G3/8**  
 Saillie **203 mm**  
 Dispositif de protection (EN1717) **AA**  
 Matériau **brass**

### Règlementations

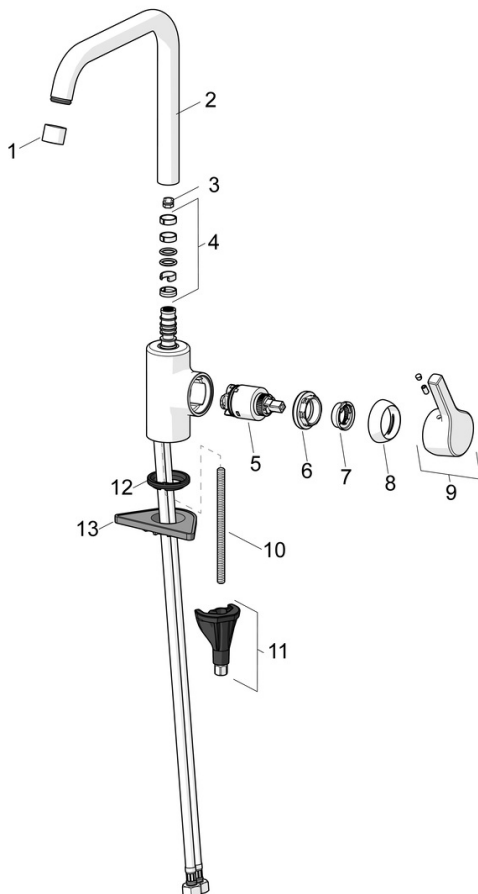
Norme EN **EN 817**  
 Classe acoustique **I(ISO3822)**

### Certificats et normes

DVGW **DW-6506CS0548**  
 ABP **P-IX 38495/IA**  
 Déclaration de conformité **DoC**  
 EPD **S-P-06396**



## Pièces de rechange



### SP56522203

	Nom	Code
01	Aérateur, M22x1 STD CC A	59914436
02	Bec haut Arrêté	59914435
03	Limiteur de rotation pour bec, 60° / 0°	59914264
03	Limiteur de rotation pour bec, 120° Arrêté	59914429
04	Kit de joint pour bec	59914431
05	Cartouche, 3.5 Classic	59913075
06	Écrou de maintien, M40x1	1003409V
07	Temperature adjustment limiter	59912325
08	Chape, 33x3 mm	59912504
09	Levier	59914713
10	Vis, M8x1, L=130	59914474
11	Ensemble de fixation	59914475
12	Bague	59914591
13	Plaque de fixation	59910008