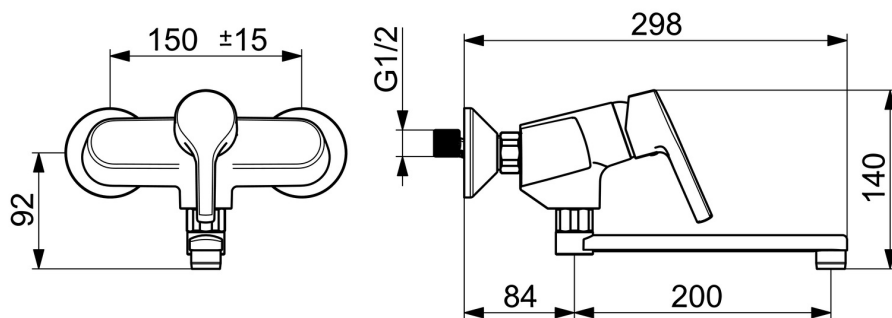
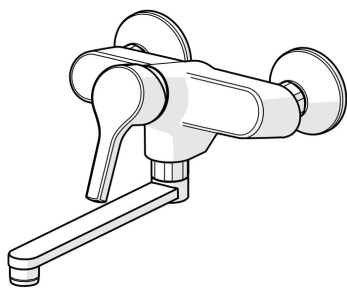


EAN: 4057304012136
static.hansa.com/56512103



- Cuisine
- Monocommande
- Montage mural
- Chrome
- Bec pivotant
- CASCADE®
- Levier avec symbole C+F, Levier monocommande
- Limiteur de température et de débit, Limiteur de température ajustable, THERMO COOL : plus de sécurité avec un échauffement minimum du corps de robinetterie
- Valve(s) anti-retour, Cartouche céramique de \varnothing 35 mm pour contrôle de température et de débit
- Raccords excentriques
- Corps en laiton DZR



Caractéristiques techniques

Caractéristiques de débit

Débit à 3 bar **13.2 l/min**

Caractéristiques techniques

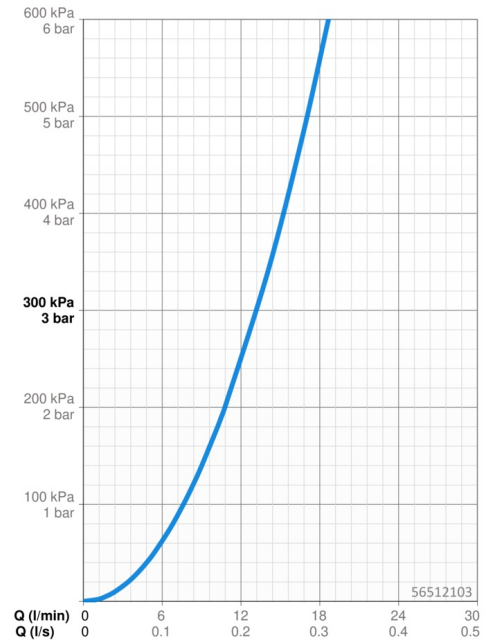
Taille DN (diamètre nominal) **DN15**
 Alimentation en eau chaude **max. +80°C**
 Pression de service **0.5-10 bar**
 Taille de raccord **G3/4**
 Largeur d'installation **150 ± 15 mm**
 Saillie **284 mm**
 Dispositif de protection (EN1717) **AA**
 Matériau **brass**

Règlementations

Norme EN **EN 817**
 Classe acoustique **I(ISO3822)**

Certificats et normes

Déclaration de conformité **DoC**
 EPD **S-P-06396**



Pièces de rechange

SP56382203

	Nom	Code
01	Levier	59914712
02	Chape, 33x3 mm	59912504
03	Temperature adjustment limiter	59912325
04	Écrou de maintien, M40x1	1003409V
05	Cartouche, 3.5 Classic	59913075
06	Clapet anti-retour	59905714
N.I.	Aérateur, M22x1 Arrêté	59914469
N.I.	Bec, L=150	59914470
N.I.	Bec, L=200	59914471

