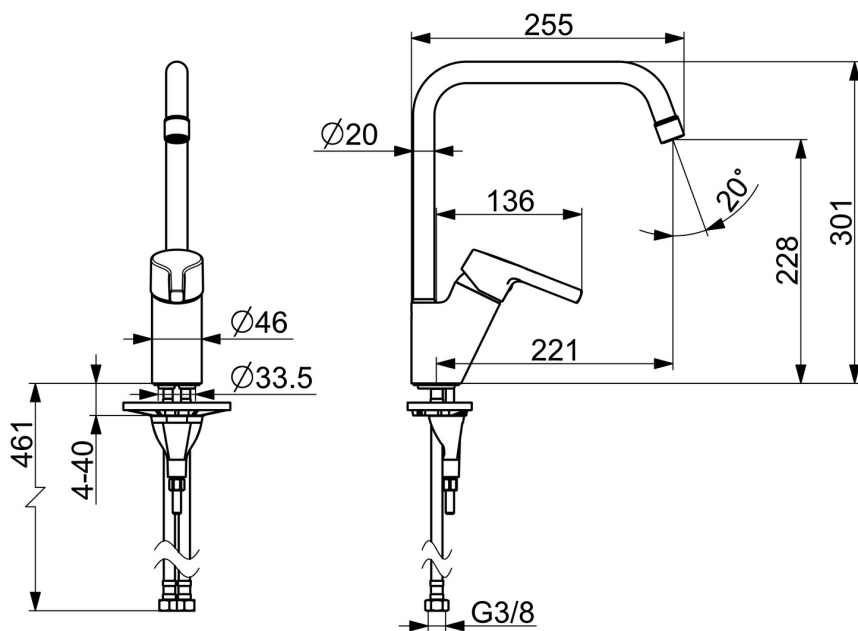


EAN: 4057304012341
static.hansa.com/56502203



- Cucina
- Monocomando
- Montaggio d'appoggio
- Cromo
- Bocca orientabile, Opzione di limitazione del raggio di rotazione
- Leva con simbolo F+C, Leva/Manopola monocomando
- Limitatore di temperatura, Limitatore di temperatura regolabile
- Cartuccia a dischi ceramici \varnothing 35mm
- Collegamento con flessibili
- Installazione 3S



Dati tecnici

Caratteristiche flusso

Portata 3 bar **12.0 l/min**

Caratteristiche tecniche

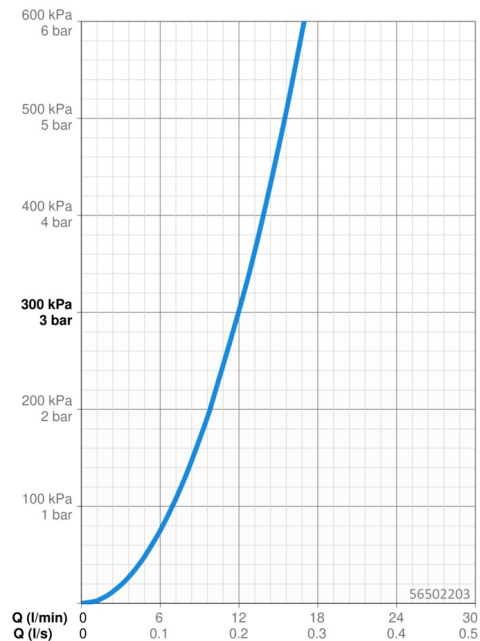
Misura DN (dimensione nominale) **DN15**
 Fornitura di acqua calda **max. +80°C**
 Pressione di esercizio **0.5-10 bar**
 Misura della connessione **G3/8**
 Projection **221 mm**
 Backflow prevention (EN1717) **AA**
 Materiale **Ottone**

Norme

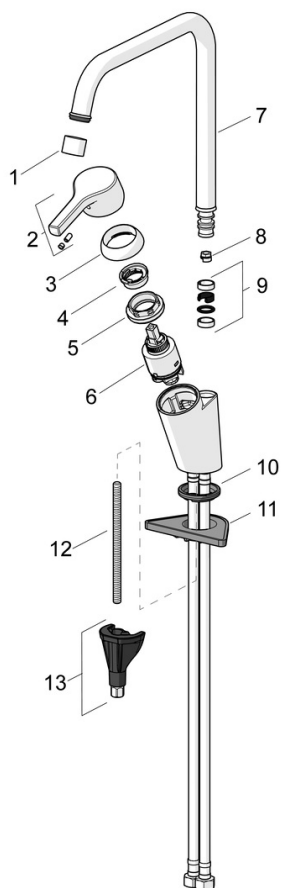
Standard EN **EN 817**
 Classe di rumorosità **I(ISO3822)**

Certificati/Dichiarazioni

Dichiarazione di conformità **DoC**
 EPD **S-P-06396**



Parti di ricambio



SP56502203

	Nome	Codice
01	Aereatore, M22x1 STD CC A Cromo	59914436
02	Leva Cromo	59914712
03	Cappuccio, 33x3 mm Cromo	59912504
04	Temperature adjustment limiter	59912325
05	Dado di fissaggio, M40x1	1003409V
06	Cartuccia, 3.5 Classic	59913075
07	Alta becco, L=255 Cromo Fuori produzione	59914438
08	Vite per bloccaggio bocca, 60° / 0°	59914264
08	Vite per bloccaggio bocca, 120° Fuori produzione	59914429
09	Kit guarnizioni per bocca	59914266
10	Rondella	59914591
11	Base per fissaggio	59910008
12	Viti di fissaggio, M8x1, L=130	59914474
13	Set di fissaggio	59914475