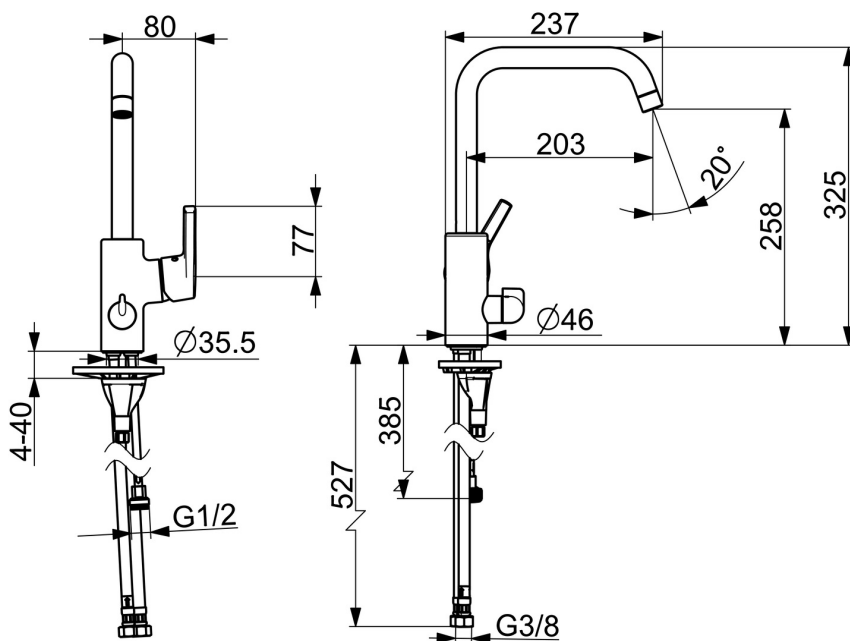
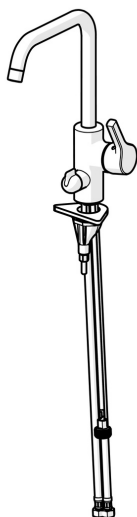


EAN: 4057304012372
static.hansa.com/56492203



- Cucina
- Leva laterale, Valvola per lavastoviglie
- Montaggio d'appoggio
- Cromo
- Bocca orientabile, Opzione di limitazione del raggio di rotazione
- Rompigetto Standard
- Valvola per lavastoviglie
- Leva con simbolo F+C, Leva/Manopola monocomando
- Limitatore di temperatura, Limitatore di temperatura regolabile
- Cartuccia a dischi ceramici ϕ 35mm
- Installazione 3S



Dati tecnici

Caratteristiche flusso

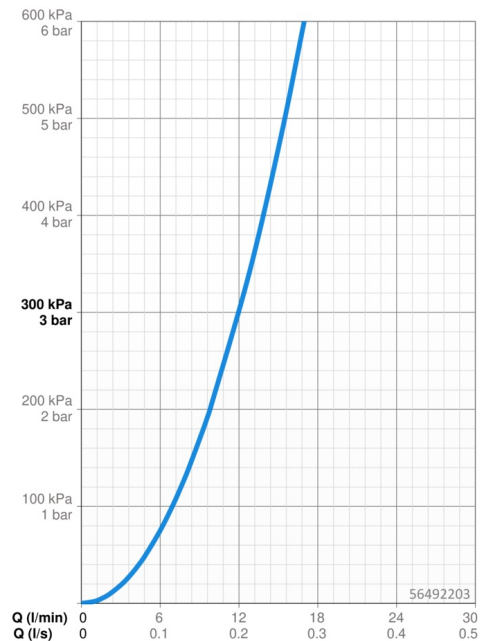
Portata 3 bar **12.0 l/min**

Caratteristiche tecniche

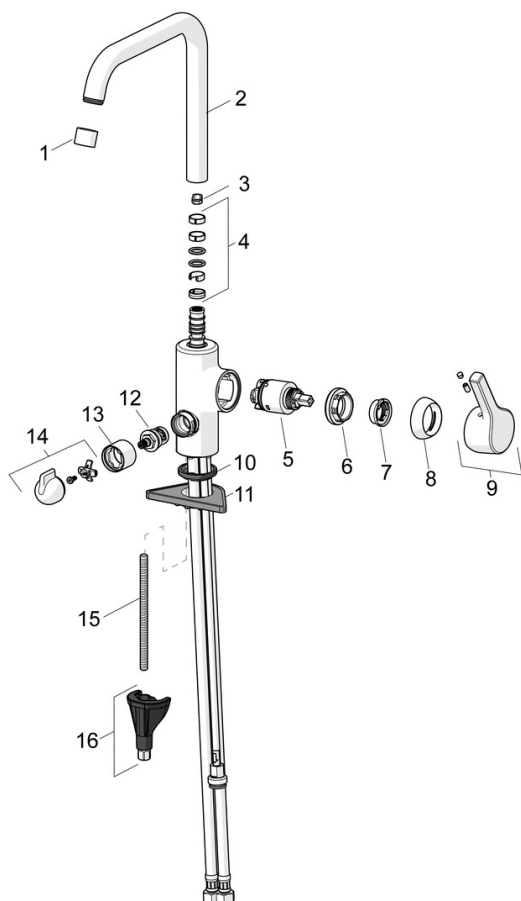
Misura DN (dimensione nominale) **DN15**
 Fornitura di acqua calda **max. +80°C**
 Pressione di esercizio **0.5-10 bar**
 Misura della connessione **G3/8**
 Projection **203 mm**
 Backflow prevention (EN1717) **AA**
 Materiale **Ottone**

Norme

Standard EN **EN 817**
 Classe di rumorosità **I(ISO3822)**



Parti di ricambio



SP56492203

	Nome	Codice
01	Areatore, M22x1 STD CC A Cromo	59914436
02	Alta becco Cromo Fuori produzione	59914435
03	Vite per bloccaggio bocca, 60° /0°	59914264
03	Vite per bloccaggio bocca, 120° Fuori produzione	59914429
04	Kit guarnizioni per bocca	59914431
05	Cartuccia, 3.5 Classic	59913075
06	Dado di fissaggio, M40x1	1003409V
07	Temperature adjustment limiter	59912325
08	Cappuccio, 33x3 mm Cromo	59912504
09	Leva Cromo	59914713
10	Rondella	59914591
11	Base per fissaggio	59910008
12	Vitone, G1/2	59914433
13	Rosetta Cromo Fuori produzione	59914714
14	Maniglia per valvola lavatrice Cromo Fuori produzione	59914715
15	Viti di fissaggio, M8x1, L=130	59914474
16	Set di fissaggio	59914475