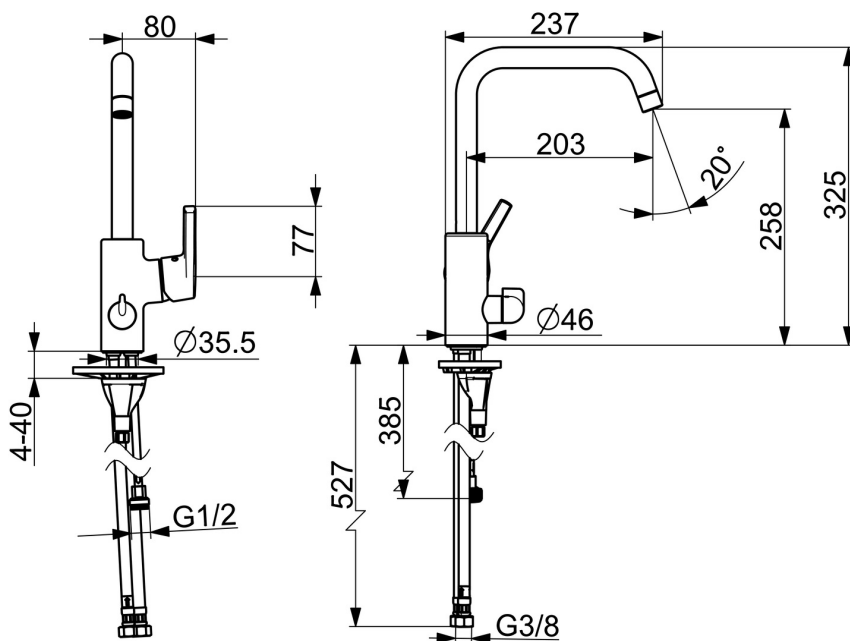
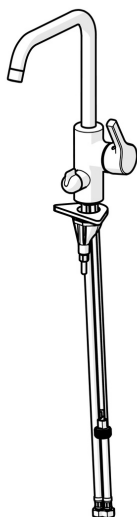


EAN: 4057304012372
static.hansa.com/56492203



- Cuisine
- Commande latérale, Dishwasher valve
- Montage sur plaque
- Chrome
- Bec pivotant, Possibilité de limiter l'angle de pivotement du bec
- CASCADE®
- Equipé d'une valve lave-vaisselle mécanique
- Levier avec symbole C+F, Levier monocommande
- Limiteur de température et de débit, Limiteur de température ajustable
- Cartouche céramique de $\varnothing 35$ mm pour contrôle de température et de débit
- Système de fixation rapide 3S



Caractéristiques techniques

Caractéristiques de débit

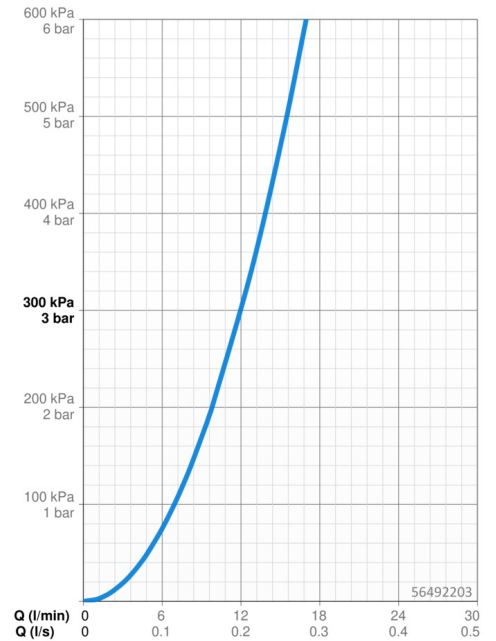
Débit à 3 bar **12.0 l/min**

Caractéristiques techniques

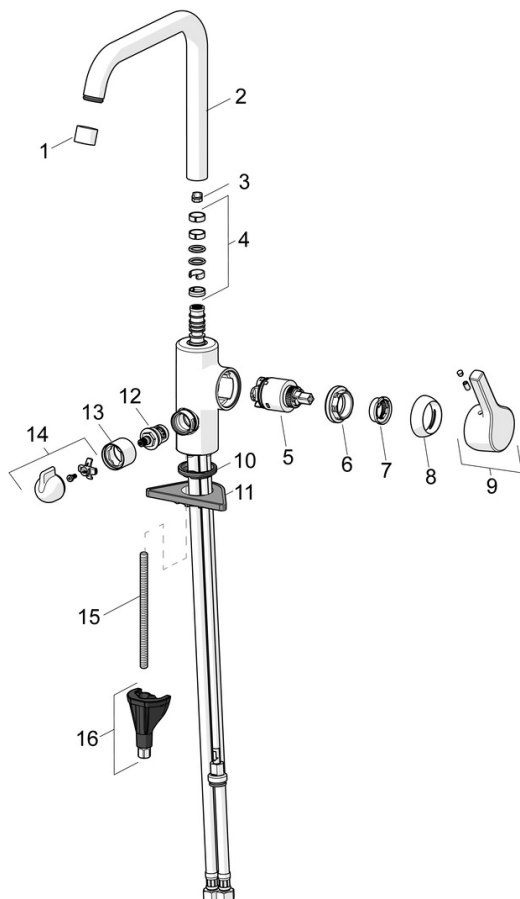
Taille DN (diamètre nominal) **DN15**
 Alimentation en eau chaude **max. +80°C**
 Pression de service **0.5-10 bar**
 Taille de raccord **G3/8**
 Saillie **203 mm**
 Dispositif de protection (EN1717) **AA**
 Matériau **brass**

Règlementations

Norme EN **EN 817**
 Classe acoustique **I(ISO3822)**



Pièces de rechange



SP56492203

	Nom	Code
01	Aérateur, M22x1 STD CC A	59914436
02	Bec haut Arrêté	59914435
03	Limiteur de rotation pour bec, 60° / 0°	59914264
03	Limiteur de rotation pour bec, 120° Arrêté	59914429
04	Kit de joint pour bec	59914431
05	Cartouche, 3.5 Classic	59913075
06	Écrou de maintien, M40x1	1003409V
07	Temperature adjustment limiter	59912325
08	Chape, 33x3 mm	59912504
09	Levier	59914713
10	Bague	59914591
11	Plaque de fixation	59910008
12	Tête, G1/2	59914433
13	Rosace Arrêté	59914714
14	Croisillon pour valve machine à laver Arrêté	59914715
15	Vis, M8x1, L=130	59914474
16	Ensemble de fixation	59914475