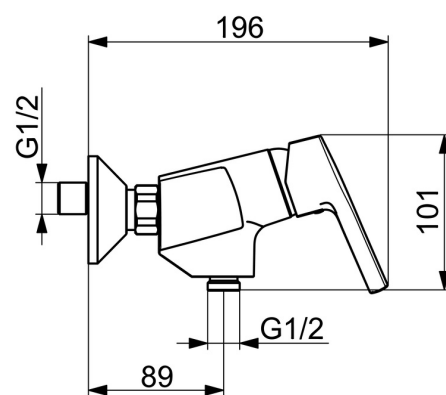
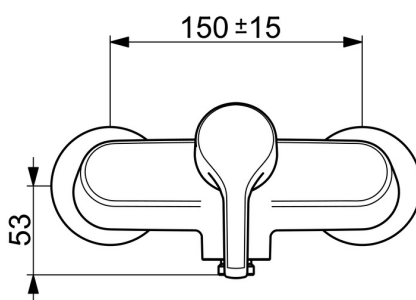
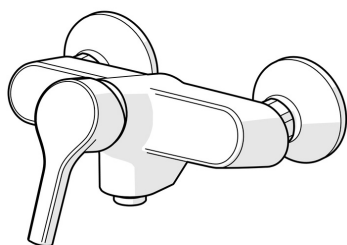


EAN: 4057304012259
static.hansa.com/56470113



- Soluzioni doccia
- Monocomando
- Montaggio a parete
- Cromo
- Leva con simbolo F+C, Leva/Manopola monocomando
- Limitatore di temperatura, Limitatore di temperatura regolabile
- Valvola/e di non ritorno, Cartuccia a dischi ceramici \varnothing 35mm
- Raccordi a S eccentrici
- Ottone DZR



Dati tecnici

Caratteristiche flusso

Portata 3 bar **16.8 l/min**

Caratteristiche tecniche

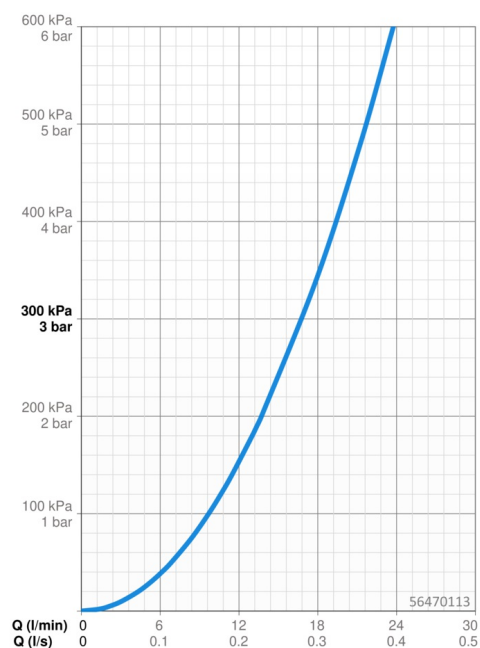
Misura DN (dimensione nominale) **DN15**
 Fornitura di acqua calda **max. +80°C**
 Pressione di esercizio **0.5-10 bar**
 Misura della connessione **G3/4**
 Profondità di installazione **150 ± 15 mm**
 Backflow prevention (EN1717) **EB**
 Materiale **Ottone**

Norme

Standard EN **EN 817**
 Classe di rumorosità **I (ISO 3822)**

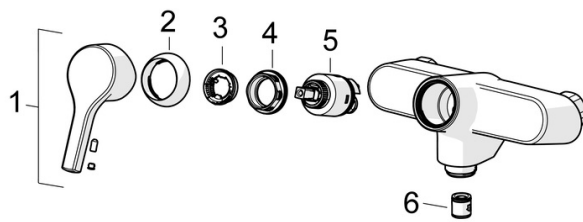
Certificati/Dichiarazioni

Dichiarazione di conformità **DoC**



Parti di ricambio

SP56382203



	Nome	Codice
01	Leva Cromo	59914712
02	Cappuccio, 33x3 mm Cromo	59912504
03	Temperature adjustment limiter	59912325
04	Dado di fissaggio, M40x1	1003409V
05	Cartuccia, 3.5 Classic	59913075
06	Valvola antiriflusso	59905714
N.I.	Aereatore, M22x1 Cromo Fuori produzione	59914469
N.I.	Bocca, L=150 Cromo	59914470
N.I.	Bocca, L=200 Cromo	59914471