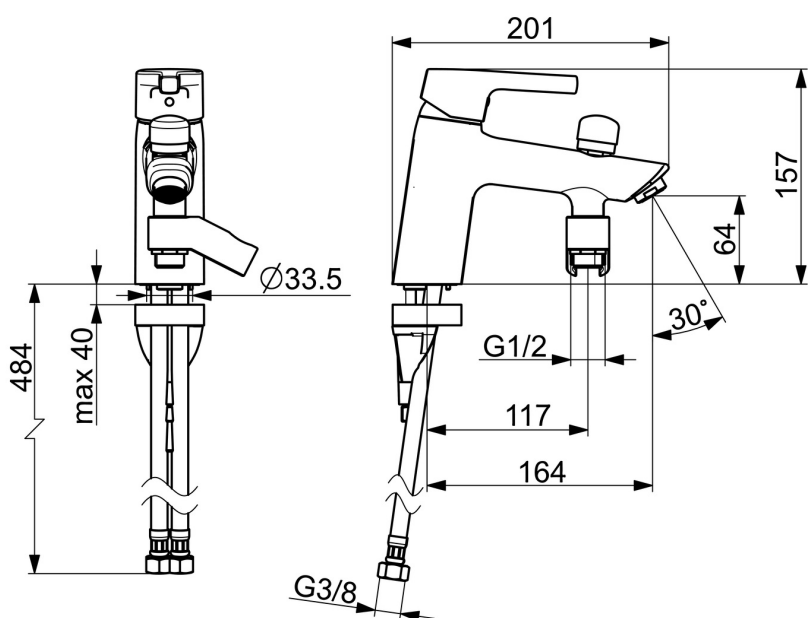
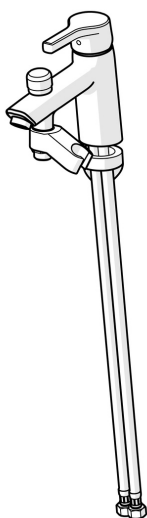


EAN: 4057304011979  
[static.hansa.com/56462203](http://static.hansa.com/56462203)



- Vasca & doccia
- Monocomando
- Montaggio a bordo vasca
- Cromo
- Bocca fissa
- Rompigetto Standard
- Leva con simbolo F+C, Leva/Manopola monocomando
- Deviatore pull, Riposizionamento automatico
- Limitatore di temperatura, Limitatore di temperatura regolabile
- Valvola/e di non ritorno, Valvola di miscelazione manuale, Cartuccia a dischi ceramici  $\varnothing$  35mm
- Collegamento con flessibili
- Installazione 3S



## Dati tecnici

### Caratteristiche flusso

Portata 3 bar **20.4 / 13.2 l/min**

### Caratteristiche tecniche

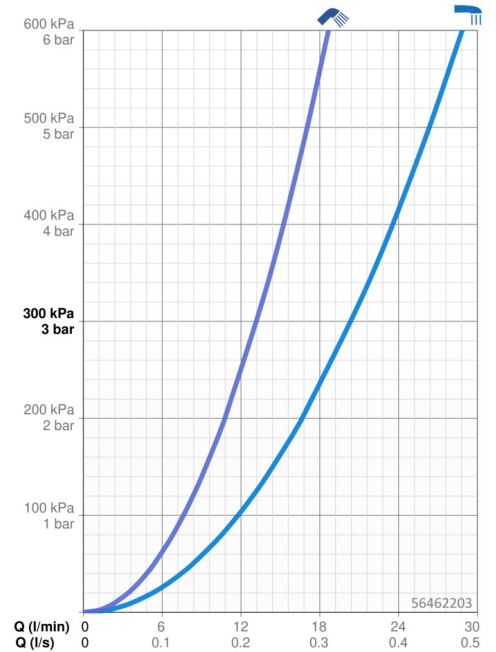
Misura DN (dimensione nominale) **DN15**  
 Fornitura di acqua calda **max. +70°C**  
 Pressione di esercizio **0.5-10 bar**  
 Misura della connessione **G3/8**  
 Projection **164 mm**  
 Backflow prevention (EN1717) **EB**  
 Materiale **Ottone**

### Norme

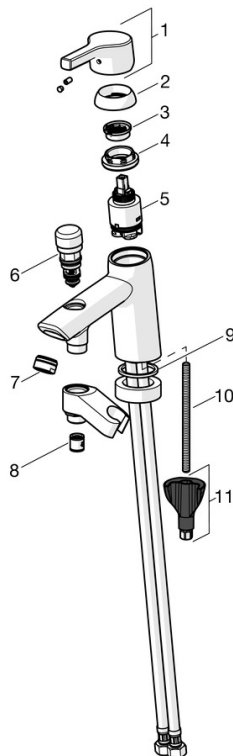
Standard EN **EN 817**  
 Classe di rumorosità **II (ISO 3822)**

### Certificati/Dichiarazioni

Dichiarazione di conformità **DoC**



## Parti di ricambio



### SP56462203

	Nome	Codice
01	Leva Cromo	59914712
02	Cappuccio, 33x3 mm Cromo	59912504
03	Temperature adjustment limiter	59912325
04	Dado di fissaggio, M40x1	1003409V
05	Cartuccia, 3.5 Classic	59913075
06	Deviatore Cromo	59912656
07	Aereatore, M24x1 D Cromo	59911829
08	Valvola antiriflusso	59905714
09	Giunto, 43x37x3	59912506
10	Viti di fissaggio, M8x1, L=130	59914474
11	Set di fissaggio	59914475