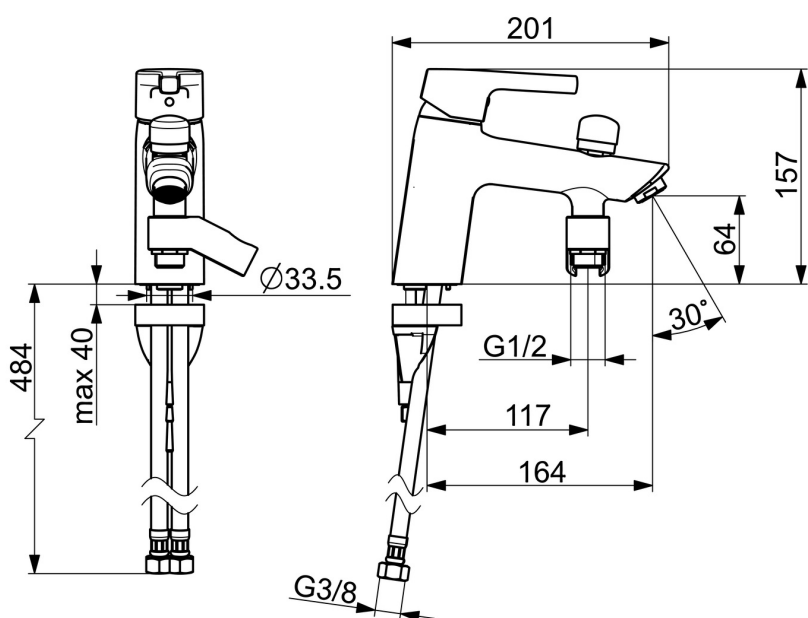
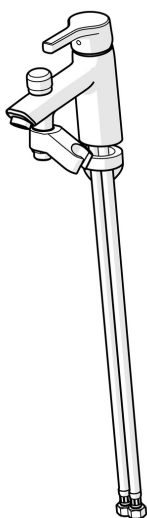


EAN: 4057304011979
static.hansa.com/56462203



- Baignoire et douche
 - Monocommande
 - Montage sur gorge
 - Chrome
 - Bec fixe
 - CASCADE®
- Levier avec symbole C+F, Levier monocommande
 - Inverseur à tirer, Réinitialisation automatique
 - Limiteur de température et de débit, Limiteur de température ajustable
 - Valve(s) anti-retour, Valve mélangeuse pour contrôle manuel de la température, Cartouche céramique de $\varnothing 35$ mm pour contrôle de température et de débit
 - Raccordement par flexibles
 - Système de fixation rapide 3S



Caractéristiques techniques

Caractéristiques de débit

Débit à 3 bar **20.4 / 13.2 l/min**

Caractéristiques techniques

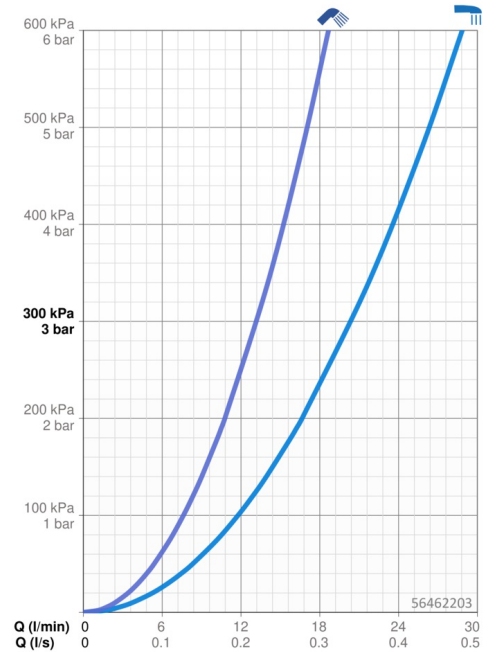
Taille DN (diamètre nominal) **DN15**
 Alimentation en eau chaude **max. +70°C**
 Pression de service **0.5-10 bar**
 Taille de raccord **G3/8**
 Saillie **164 mm**
 Dispositif de protection (EN1717) **EB**
 Matériau **brass**

Règlementations

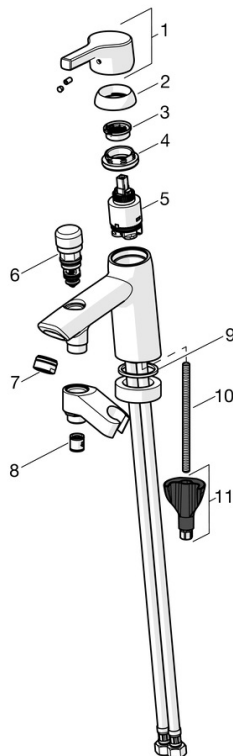
Norme EN **EN 817**
 Classe acoustique **II (ISO 3822)**

Certificats et normes

Déclaration de conformité **DoC**



Pièces de rechange



SP56462203

| | Nom | Code |
|----|--------------------------------|----------|
| 01 | Levier | 59914712 |
| 02 | Chape, 33x3 mm | 59912504 |
| 03 | Temperature adjustment limiter | 59912325 |
| 04 | Écrou de maintien, M40x1 | 1003409V |
| 05 | Cartouche, 3.5 Classic | 59913075 |
| 06 | Inverseur | 59912656 |
| 07 | Aérateur, M24x1 D | 59911829 |
| 08 | Clapet anti-retour | 59905714 |
| 09 | Joint, 43x37x3 | 59912506 |
| 10 | Vis, M8x1, L=130 | 59914474 |
| 11 | Ensemble de fixation | 59914475 |