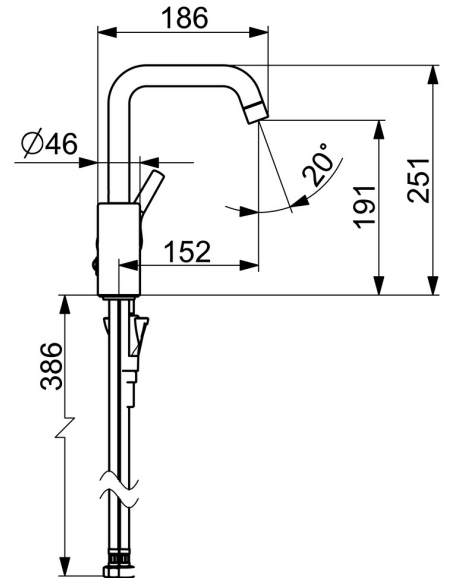
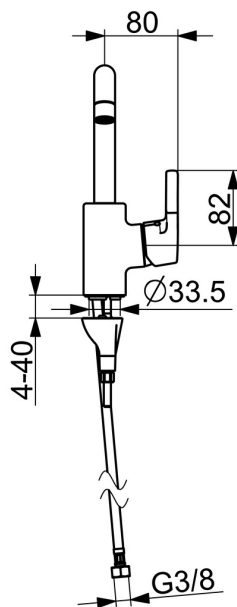
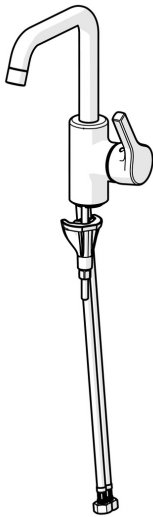


EAN: 4057304012037
static.hansa.com/56432203



- Lavabo
- Leva laterale
- Montaggio d'appoggio
- Cromo
- Bocca orientabile, Opzione di limitazione del raggio di rotazione
- PCA® portata costante indipendentemente dalle variazioni di pressione
- Leva con simbolo F+C, Leva/Manopola monocomando
- Limitatore di temperatura, Limitatore di temperatura regolabile
- Cartuccia a dischi ceramici \varnothing 35mm
- Collegamento con flessibili
- Ottone DZR, Installazione 3S
- Senza piletta di scarico



Dati tecnici

Caratteristiche flusso

Portata 3 bar (con limitatore di flusso) **6.0 l/min**

Caratteristiche tecniche

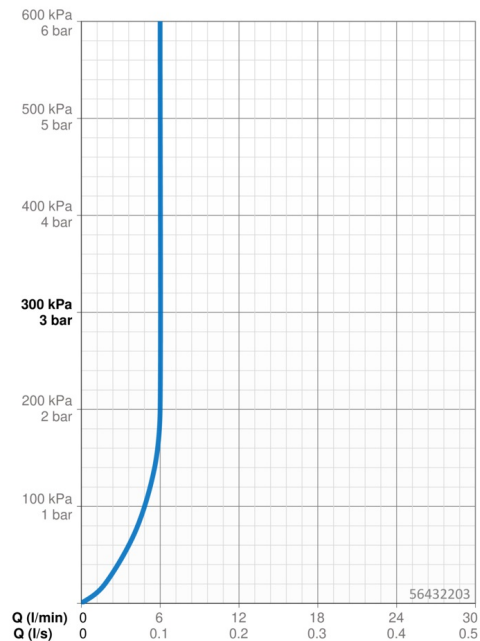
Misura DN (dimensione nominale) **DN15**
 Fornitura di acqua calda **max. +80°C**
 Pressione di esercizio **0.5-10 bar**
 Misura della connessione **G3/8**
 Projection **152 mm**
 Backflow prevention (EN1717) **AA**
 Materiale **Ottone**

Norme

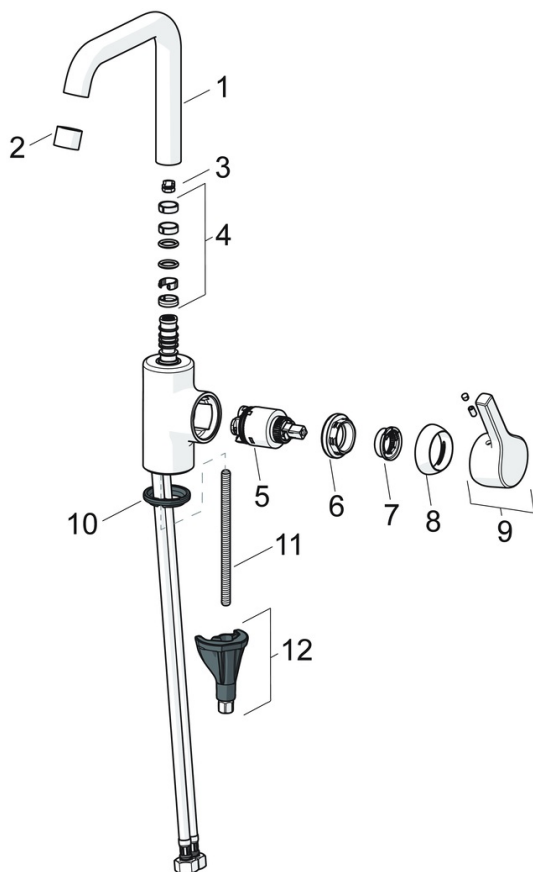
Standard EN **EN 817**
 Classe di rumorosità **I (ISO3822)**

Certificati/Dichiarazioni

DVGW **DW-6506CS0548**
 ABP **P-IX 38495/IA**
 Dichiarazione di conformità **DoC**
 EPD **S-P-06391**



Parti di ricambio



SP56432203

	Nome	Codice
01	Bocca Cromo	59914427
02	Aeratore, M22x1 STD HC PCA, 6 l/min Cromo	59914428
03	Vite per bloccaggio bocca, 60° /0°	59914264
03	Vite per bloccaggio bocca, 120° Fuori produzione	59914429
04	Kit guarnizioni per bocca	59914431
05	Cartuccia, 3.5 Classic	59913075
06	Dado di fissaggio, M40x1	1003409V
07	Temperature adjustment limiter	59912325
08	Cappuccio, 33x3 mm Cromo	59912504
09	Leva Cromo	59914713
10	Rondella	59914591
11	Viti di fissaggio, M8x1, L=130	59914474
12	Set di fissaggio	59914475