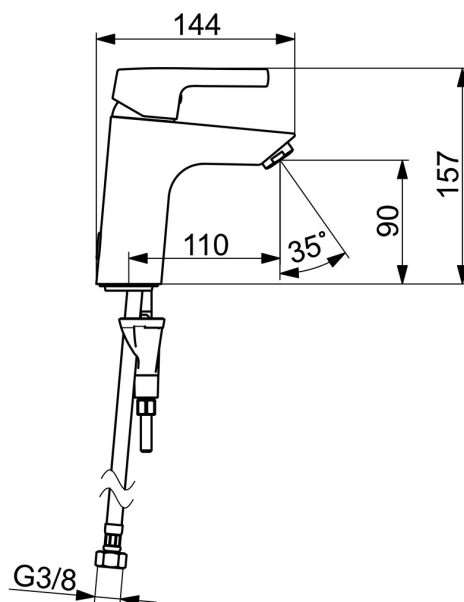
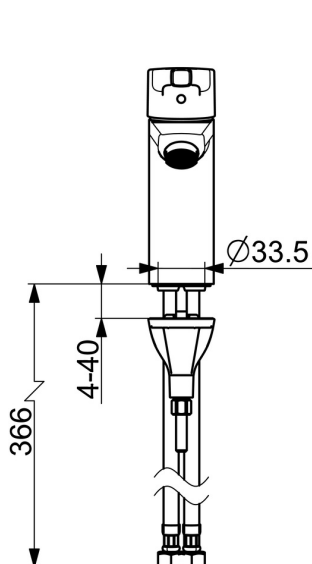
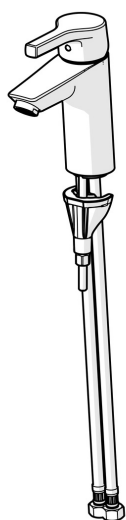


EAN: 4057304012013  
[static.hansa.com/56422203](http://static.hansa.com/56422203)



- Lavabo
- Monocomando
- Montaggio d'appoggio
- Cromo
- Bocca fissa
- PCA® portata costante indipendentemente dalle variazioni di pressione
- Leva con simbolo F+C, Leva/Manopola monocomando
- Limitatore di temperatura, Limitatore di temperatura regolabile
- Cartuccia a dischi ceramici  $\varnothing$  35mm
- Collegamento con flessibili
- Ottone DZR, Installazione 3S
- Senza piletta di scarico



## Dati tecnici

### Caratteristiche flusso

Portata 3 bar (con limitatore di flusso) **6.0 l/min**

### Caratteristiche tecniche

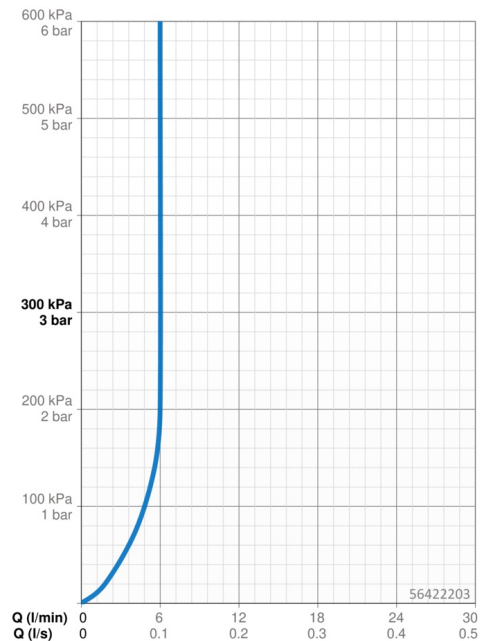
Misura DN (dimensione nominale) **DN15**  
 Fornitura di acqua calda **max. +70°C**  
 Pressione di esercizio **0.5-10 bar**  
 Misura della connessione **G3/8**  
 Projection **110 mm**  
 Backflow prevention (EN1717) **AA**  
 Materiale **Ottone**

### Norme

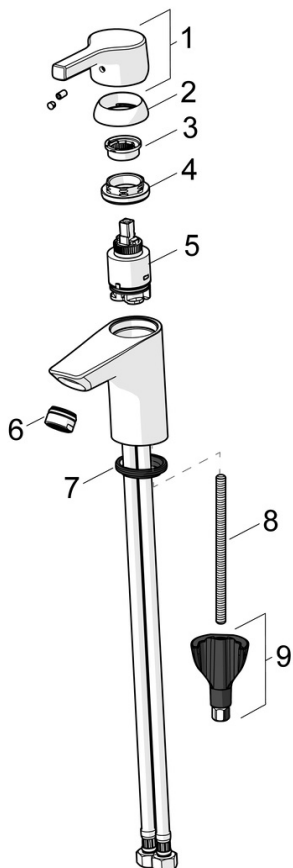
Standard EN **EN 817**  
 Classe di rumorosità **I (ISO3822)**

### Certificati/Dichiarazioni

DVGW **DW-6506CS0548**  
 ABP **P-IX 38812/IA**  
 Dichiarazione di conformità **DoC**  
 EPD **S-P-06391**



## Parti di ricambio



### SP56362203

	Nome	Codice
01	Leva Cromo	59914712
02	Cappuccio, 33x3 mm Cromo	59912504
03	Temperature adjustment limiter	59912325
04	Dado di fissaggio, M40x1	1003409V
05	Cartuccia, 3.5 Classic	59913075
06	Aereatore, M24x1 A, low pressure Cromo	59902692
06	Aereatore, M24x1, 6 l/min Cromo	59913727
07	Rondella	59914591
08	Viti di fissaggio, M8x1, L=130	59914474
09	Set di fissaggio	59914475