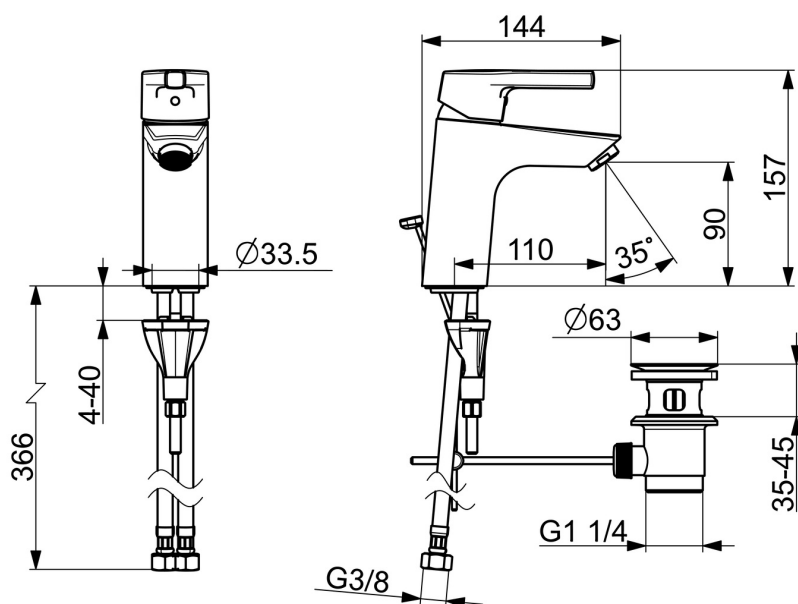
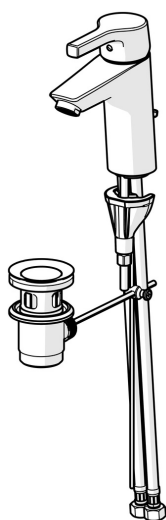


EAN: 4057304012099  
[static.hansa.com/56412203](http://static.hansa.com/56412203)



- Lavabo
- Monocommande
- Montage sur plaque
- Chrome
- Bec fixe
- PCA - Mousseur à débit constant indépendamment de la pression
- Levier avec symbole C+F, Levier monocommande
- Vidage avec tirette
- Limiteur de température et de débit, Limiteur de température ajustable
- Cartouche céramique de  $\varnothing$  35 mm pour contrôle de température et de débit
- Raccordement par flexibles
- Corps en laiton DZR, Système de fixation rapide 3S



## Caractéristiques techniques

### Caractéristiques de débit

Débit à 3 bar (avec limiteur de débit) **6.0 l/min**

### Caractéristiques techniques

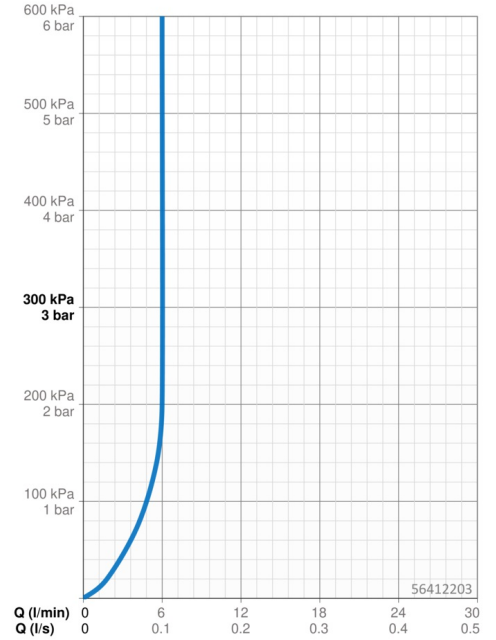
Taille DN (diamètre nominal) **DN15**  
 Alimentation en eau chaude **max. +70°C**  
 Pression de service **0.5-10 bar**  
 Taille de raccord **G3/8**  
 Saillie **110 mm**  
 Matériau **brass**

### Règlementations

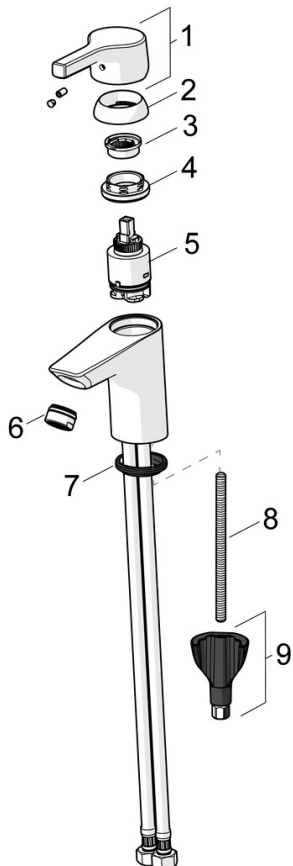
Norme EN **EN 817**  
 Classe acoustique **I (ISO3822)**

### Certificats et normes

DVGW **DW-6506CS0548**  
 ABP **P-IX 38812/IA**  
 Déclaration de conformité **DoC**



## Pièces de rechange



### SP56362203

	Nom	Code
01	Levier	59914712
02	Chape, 33x3 mm	59912504
03	Temperature adjustment limiter	59912325
04	Écrou de maintien, M40x1	1003409V
05	Cartouche, 3.5 Classic	59913075
06	Aérateur, M24x1 A, low pressure	59902692
06	Aérateur, M24x1, 6 l/min	59913727
07	Bague	59914591
08	Vis, M8x1, L=130	59914474
09	Ensemble de fixation	59914475