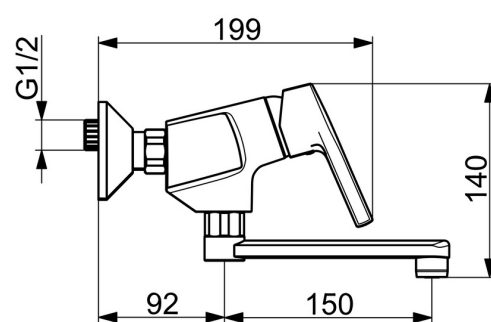
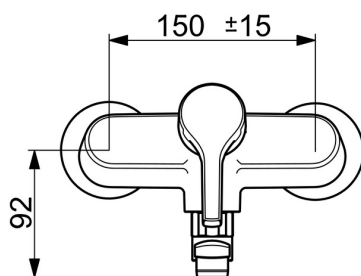
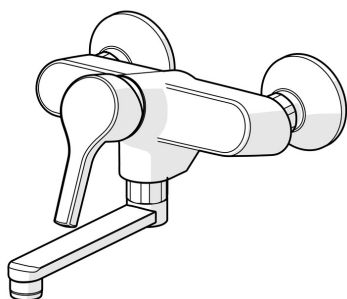


EAN: 4057304012051  
[static.hansa.com/56382203](https://static.hansa.com/56382203)



- Cuisine
- Monocommande
- Montage mural
- Chrome
- Bec pivotant
- CASCADE®
- Levier avec symbole C+F, Levier monocommande
- Limiteur de température et de débit, Limiteur de température ajustable
- Valve(s) anti-retour, Cartouche céramique de  $\varnothing$  35 mm pour contrôle de température et de débit
- Raccords excentriques
- Corps en laiton DZR



## Caractéristiques techniques

### Caractéristiques de débit

Débit à 3 bar **13.2 l/min**

### Caractéristiques techniques

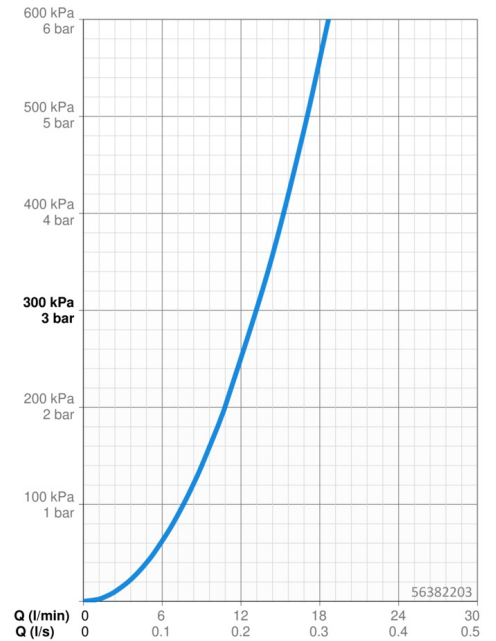
Taille DN (diamètre nominal) **DN15**  
 Alimentation en eau chaude **max. +80°C**  
 Pression de service **0.5-10 bar**  
 Taille de raccord **G3/4**  
 Largeur d'installation **150 ± 15 mm**  
 Saillie **242 mm**  
 Dispositif de protection (EN1717) **AA**  
 Matériau **brass**

### Règlementations

Norme EN **EN 817**  
 Classe acoustique **I(ISO3822)**

### Certificats et normes

Déclaration de conformité **DoC**



## Pièces de rechange

### SP56382203

	Nom	Code
01	Levier	59914712
02	Chape, 33x3 mm	59912504
03	Temperature adjustment limiter	59912325
04	Écrou de maintien, M40x1	1003409V
05	Cartouche, 3.5 Classic	59913075
06	Clapet anti-retour	59905714
N.I.	Aérateur, M22x1 Arrêté	59914469
N.I.	Bec, L=150	59914470
N.I.	Bec, L=200	59914471

