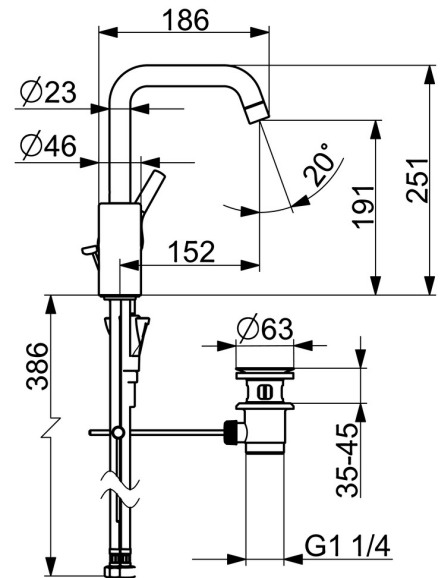
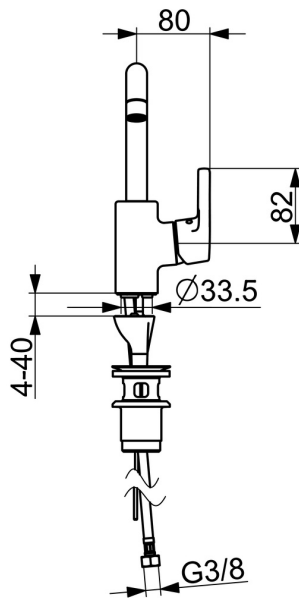
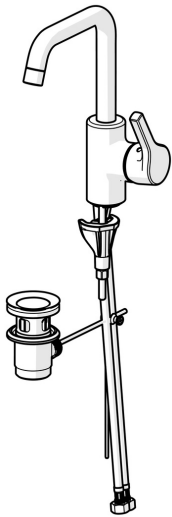


EAN: 4057304012020
static.hansa.com/56372203



- Lavabo
- Commande latérale
- Montage sur plaque
- Chrome
- Bec pivotant, Possibilité de limiter l'angle de pivotement du bec
- PCA - Mousseur à débit constant indépendamment de la pression
- Levier avec symbole C+F, Levier monocommande
- Vidage avec tirette
- Limiteur de température et de débit, Limiteur de température ajustable
- Cartouche céramique de $\varnothing 35$ mm pour contrôle de température et de débit
- Raccordement par flexibles
- Corps en laiton DZR, Système de fixation rapide 3S



Caractéristiques techniques

Caractéristiques de débit

Débit à 3 bar (avec limiteur de débit) **6.0 l/min**

Caractéristiques techniques

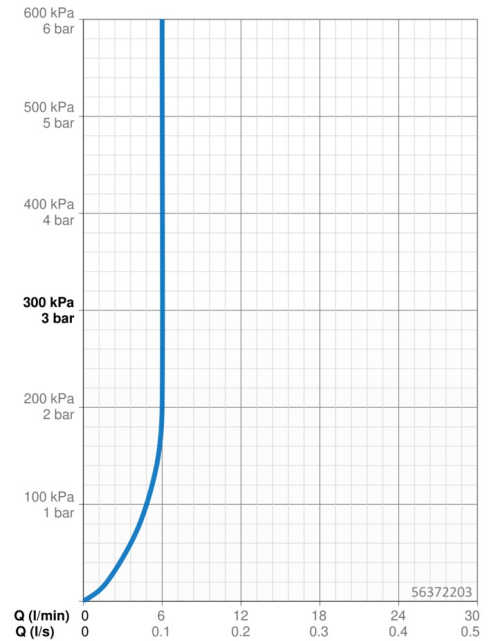
Taille DN (diamètre nominal) **DN15**
 Alimentation en eau chaude **max. +80°C**
 Pression de service **0.5-10 bar**
 Taille de raccord **G3/8**
 Saillie **152 mm**
 Dispositif de protection (EN1717) **AA**
 Matériau **brass**

Règlementations

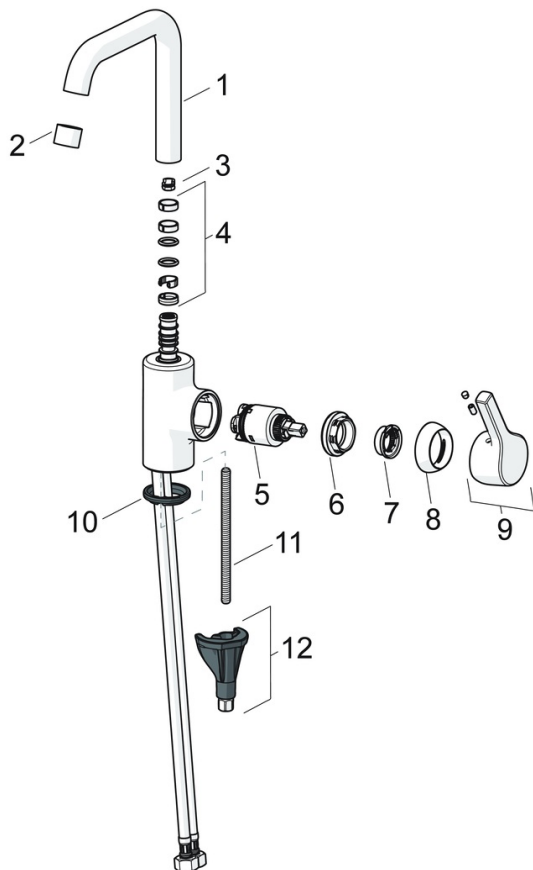
Norme EN **EN 817**
 Classe acoustique **I (ISO3822)**

Certificats et normes

DVGW **DW-6506CS0548**
 ABP **P-IX 38495/IA**
 Déclaration de conformité **DoC**
 EPD **S-P-06391**



Pièces de rechange



SP56432203

	Nom	Code
01	Bec	59914427
02	Aérateur, M22x1 STD HC PCA, 6 l/min	59914428
03	Limiteur de rotation pour bec, 60° / 0°	59914264
03	Limiteur de rotation pour bec, 120° Arrêté	59914429
04	Kit de joint pour bec	59914431
05	Cartouche, 3.5 Classic	59913075
06	Écrou de maintien, M40x1	1003409V
07	Temperature adjustment limiter	59912325
08	Chape, 33x3 mm	59912504
09	Levier	59914713
10	Bague	59914591
11	Vis, M8x1, L=130	59914474
12	Ensemble de fixation	59914475