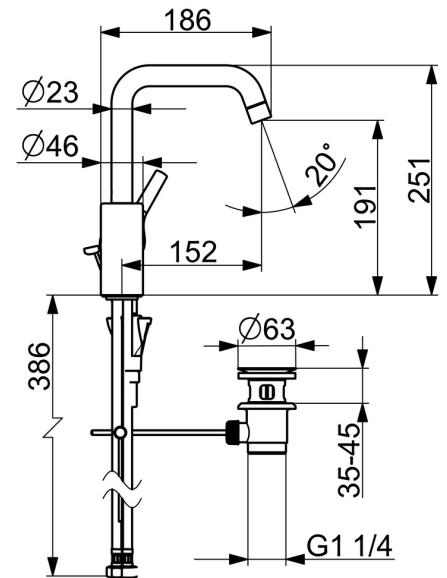
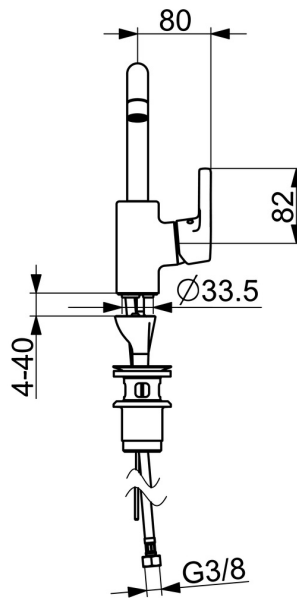
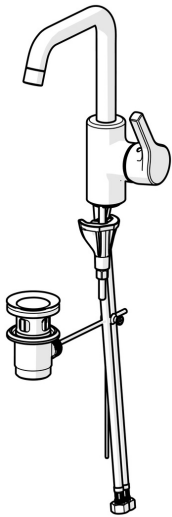


EAN: 4057304012020  
[static.hansa.com/56372203](https://static.hansa.com/56372203)



- Waschtisch
- Einhebelmischer, Seitenbedient
- Standmontage
- Chrom
- Schwenkbarer Auslauf, Anschlag herausnehmbar
- PCA® konstante Durchflussleistung unabhängig vom Fließdruck
- Hebel mit W+K-Kennzeichnung, Einhandbedienhebel/Griff
- Ablaufgarnitur mit Zugstange
- Temperaturbegrenzer, Heißwassersperre einstellbar (im Lieferumfang enthalten)
- $\varnothing$  3.5 classic Steuerpatrone mit keramischen Dichtscheiben zur Wassermengen- und Temperatureinstellung
- Anschluss über flexible Druckschläuche
- Armaturenkörper aus entzinkungsbeständigem Messing (DZR), HANSA 3S-Installation: System für sichere und schnelle Montage



## Technische Daten

### Durchflusseigenschaften

Durchfluss bei 3 bar (mit Durchflussregler) **6.0 l/min**

### Technische Eigenschaften

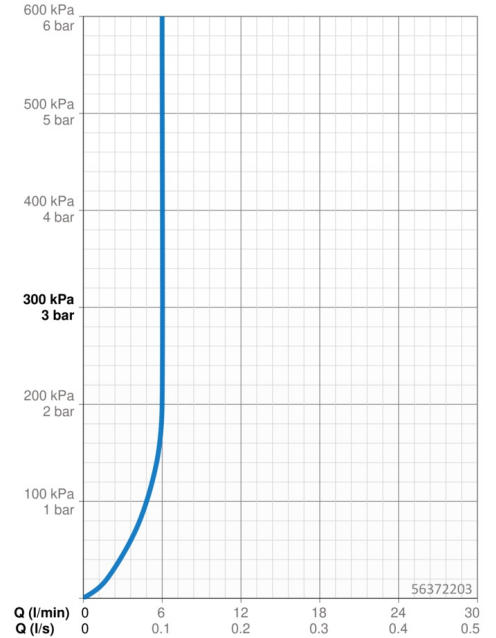
DN-Größe (Nennmaß) **DN15**  
 Warmwasserversorgung **max. +80°C**  
 Arbeitsdruck **0.5-10 bar**  
 Anschlussgröße **G3/8**  
 Ausladung **152 mm**  
 Sicherungseinrichtung (EN1717) **AA**  
 Werkstoff **Messing**

### Vorschriften

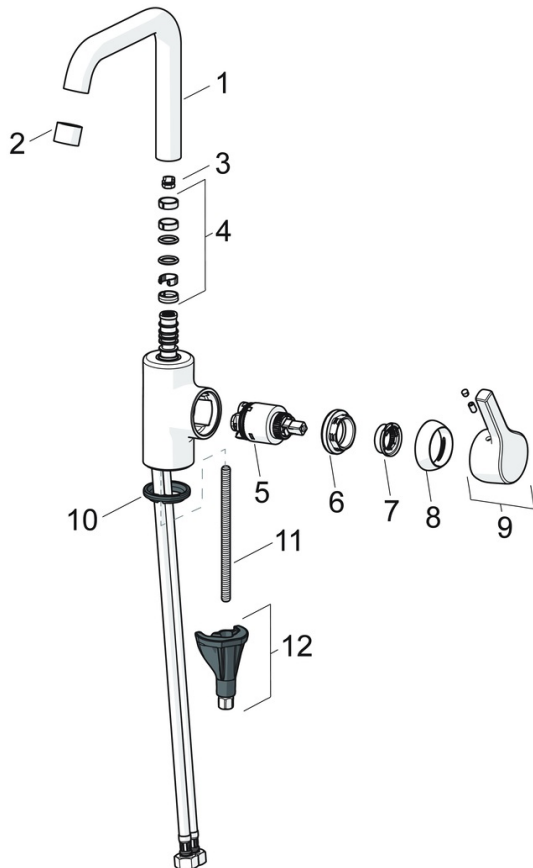
EN Standard **EN 817**  
 Geräuschklasse **I (ISO3822)**

### Zulassungen und Deklarationen

DVGW **DW-6506CS0548**  
 ABP **P-IX 38495/IA**  
 Konformitätserklärung **DoC**  
 EPD **S-P-06391**



## Ersatzteile



### SP56432203

	Name	Art.-Nr.
01	Auslauf	59914427
02	Luftsprudler, M22x1 STD HC PCA, 6 l/min	59914428
03	Begrenzer für Schwenkauslauf, 60°/0°	59914264
03	Begrenzer für Schwenkauslauf, 120° Ausgelaufen	59914429
04	Auslaufdichtung	59914431
05	Kartusche, 3.5 Classic	59913075
06	Spann-Mutter, M40x1	1003409V
07	Temperatur-Anschlagring	59912325
08	Abdeckkappe, 33x3 mm	59912504
09	Hebel	59914713
10	Bodendichtung	59914591
11	Befestigungsschraube, M8x1, L=130	59914474
12	Befestigungssatz	59914475