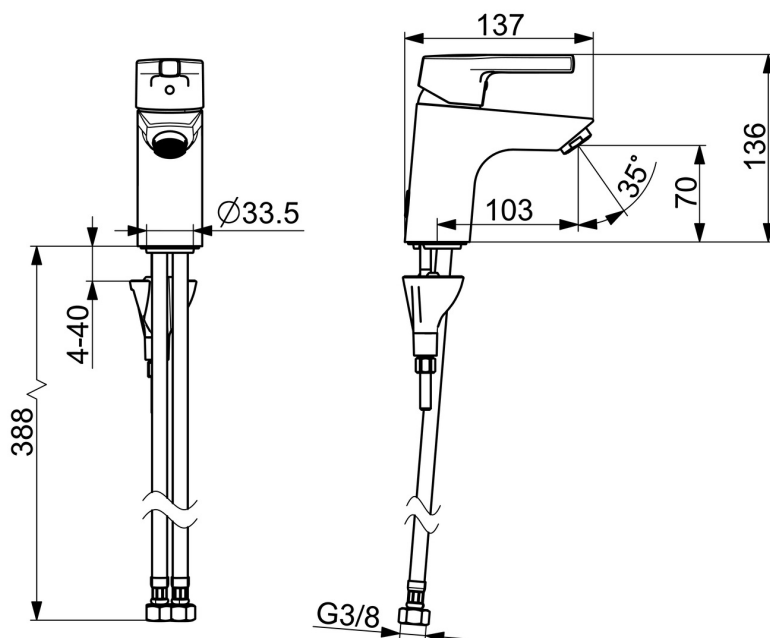
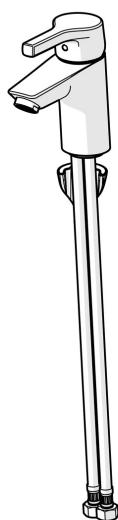


EAN: 4057304012006
static.hansa.com/56362203



- Lavabo
- Monocomando
- Montaggio d'appoggio
- Cromo
- Bocca fissa
- PCA® portata costante indipendentemente dalle variazioni di pressione
- Leva con simbolo F+C, Leva/Manopola monocomando
- Limitatore di temperatura, Limitatore di temperatura regolabile
- Cartuccia a dischi ceramici \varnothing 35mm
- Collegamento con flessibili
- Ottone DZR, Installazione 3S
- Senza piletta di scarico



Dati tecnici

Caratteristiche flusso

Portata 3 bar (con limitatore di flusso) **6.0 l/min**

Caratteristiche tecniche

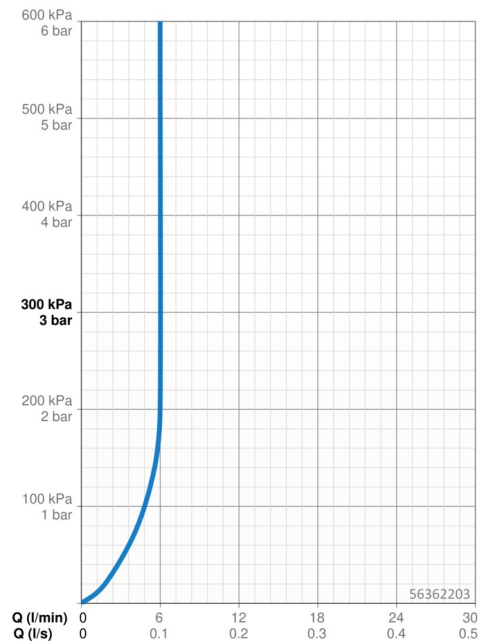
Misura DN (dimensione nominale) **DN15**
 Fornitura di acqua calda **max. +70°C**
 Pressione di esercizio **0.5-10 bar**
 Misura della connessione **G3/8**
 Projection **103 mm**
 Backflow prevention (EN1717) **AA**
 Materiale **Ottone**

Norme

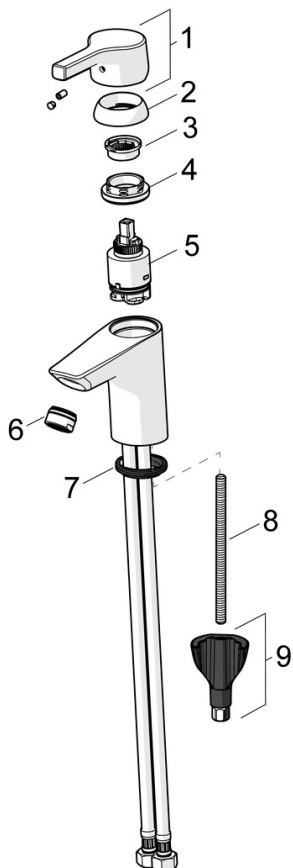
Standard EN **EN 817**
 Classe di rumorosità **I (ISO3822)**

Certificati/Dichiarazioni

DVGW **DW-6506CS0548**
 ABP **P-IX 38812/IA**
 Dichiarazione di conformità **DoC**
 EPD **S-P-06391**



Parti di ricambio



SP56362203

| | Nome | Codice |
|----|--|----------|
| 01 | Leva Cromo | 59914712 |
| 02 | Cappuccio, 33x3 mm Cromo | 59912504 |
| 03 | Temperature adjustment limiter | 59912325 |
| 04 | Dado di fissaggio, M40x1 | 1003409V |
| 05 | Cartuccia, 3.5 Classic | 59913075 |
| 06 | Aereatore, M24x1 A, low pressure Cromo | 59902692 |
| 06 | Aereatore, M24x1, 6 l/min Cromo | 59913727 |
| 07 | Rondella | 59914591 |
| 08 | Viti di fissaggio, M8x1, L=130 | 59914474 |
| 09 | Set di fissaggio | 59914475 |