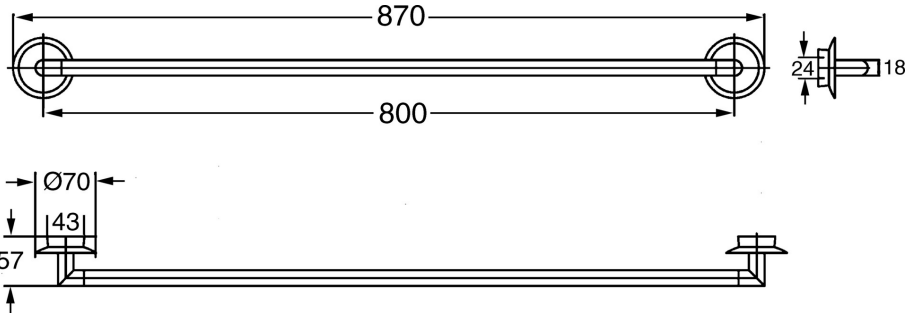
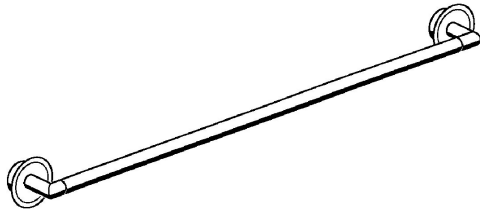


EAN: 4015474068490
static.hansa.com/56340900

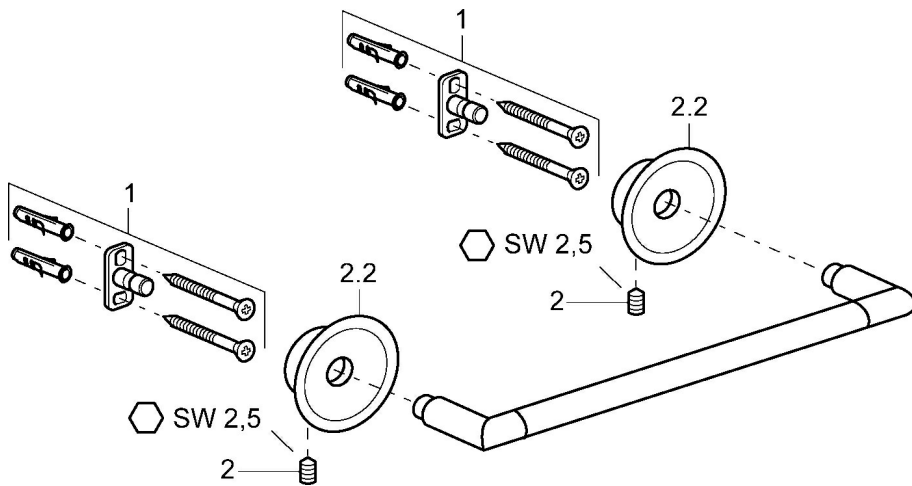


- Salle de bain
- Equipement auxiliaire
- Montage mural
- Chrome



Caractéristiques techniques

Pièces de rechange



SP56260900

	Nom	Code
1	Ensemble de fixation Arrêté	59912081
2	Vis, M5x13, SW2.5 Arrêté	59912558
2.2	Capuchon Arrêté	59912557