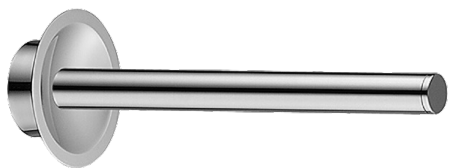
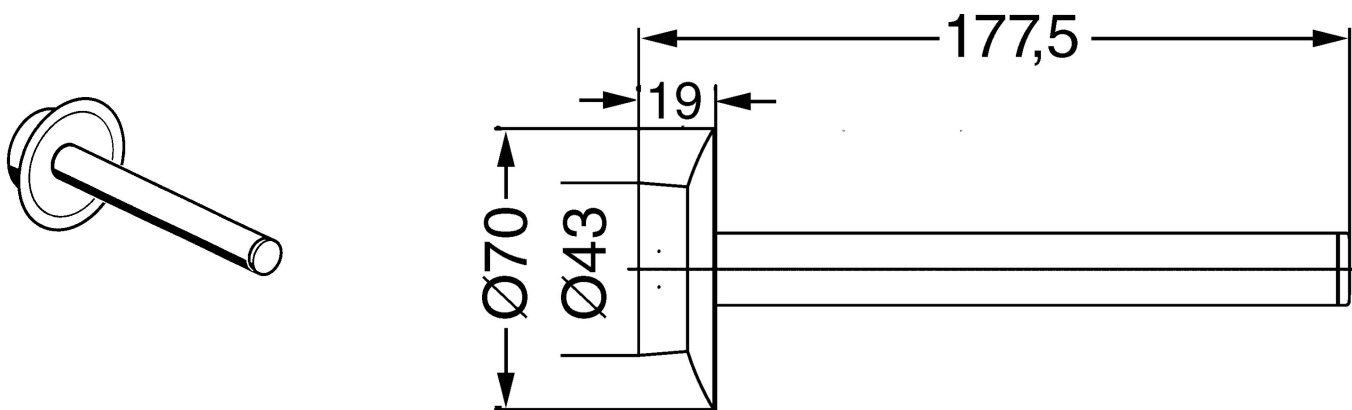


EAN: 4015474067684
static.hansa.com/56330900

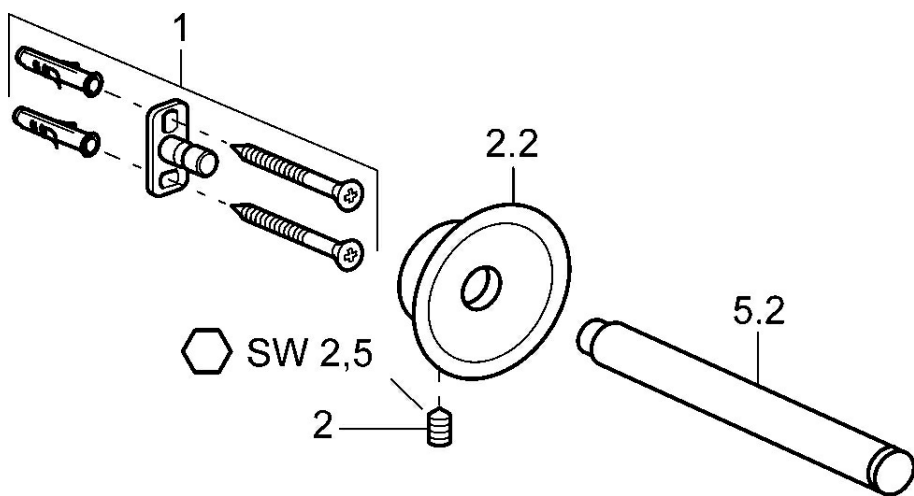


- Salle de bain
- Montage mural
- Equipement auxiliaire
- Chrome



Caractéristiques techniques

Pièces de rechange



SP56330900

	Nom	Code
1	Ensemble de fixation Arrêté	59912081
2	Vis, M5x13, SW2.5 Arrêté	59912558
2.2	Capuchon Arrêté	59912557

SW 2,5

2

2.2

5.2