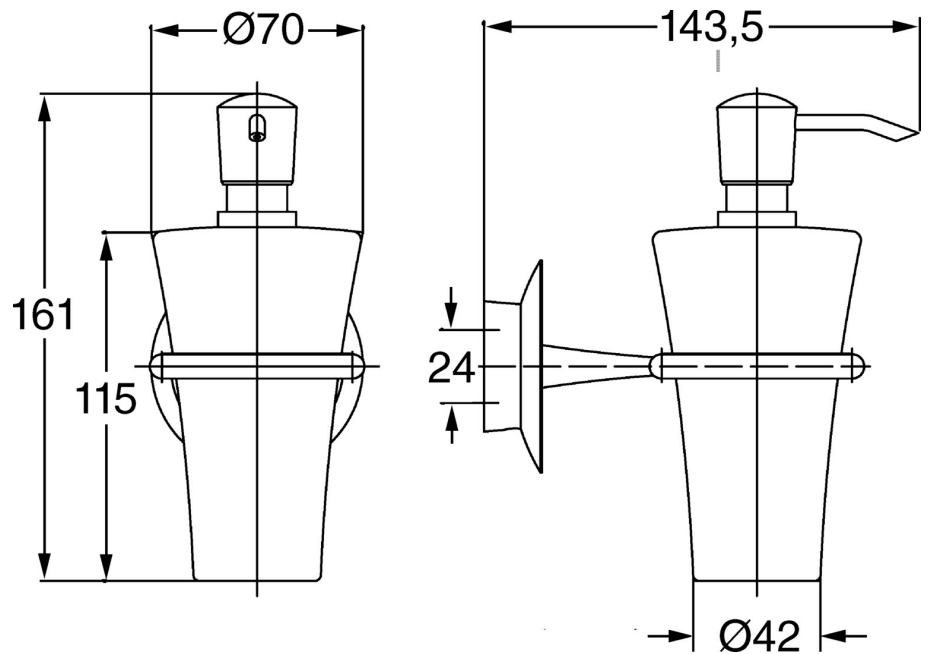
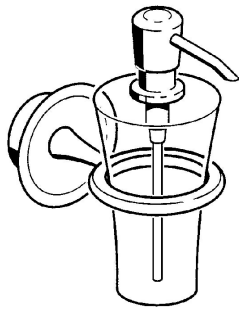


EAN: 4015474067561  
[static.hansa.com/56300900](http://static.hansa.com/56300900)

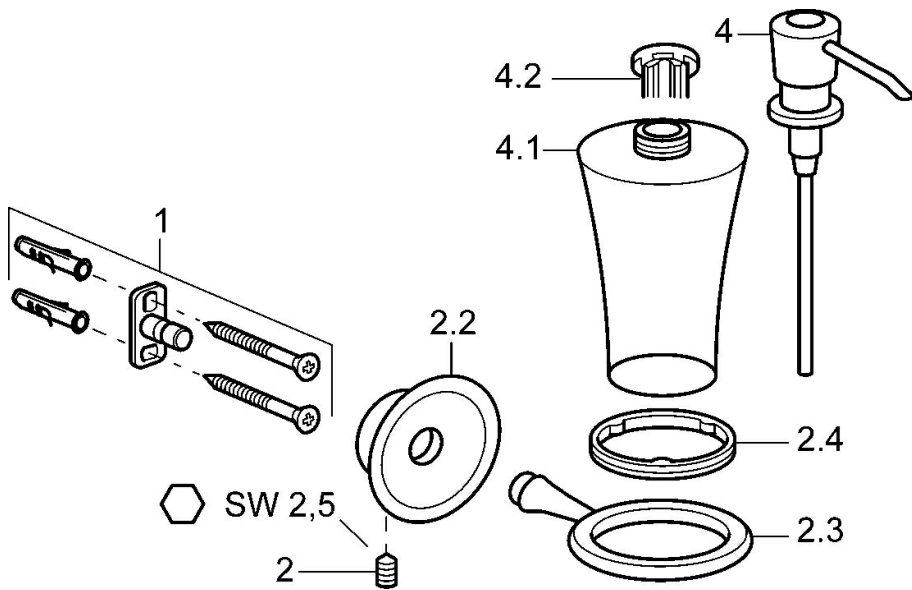


- Salle de bain
- Equipement auxiliaire
- Montage mural
- Chrome



### Caractéristiques techniques

## Pièces de rechange



### SP56300900

|     | Nom                          | Code     |
|-----|------------------------------|----------|
| 1   | Ensemble de fixation Arrêté  | 59912081 |
| 2   | Vis, M5x13, SW2.5 Arrêté     | 59912558 |
| 2.2 | Capuchon Arrêté              | 59912557 |
| 2.3 | Support mural Arrêté         | 59912559 |
| 2.4 | Anneau, d 55 mm Arrêté       | 59912560 |
| 4.1 | distributeur de savon Arrêté | 59912564 |
| 4.2 | Matériel Arrêté              | 59912563 |