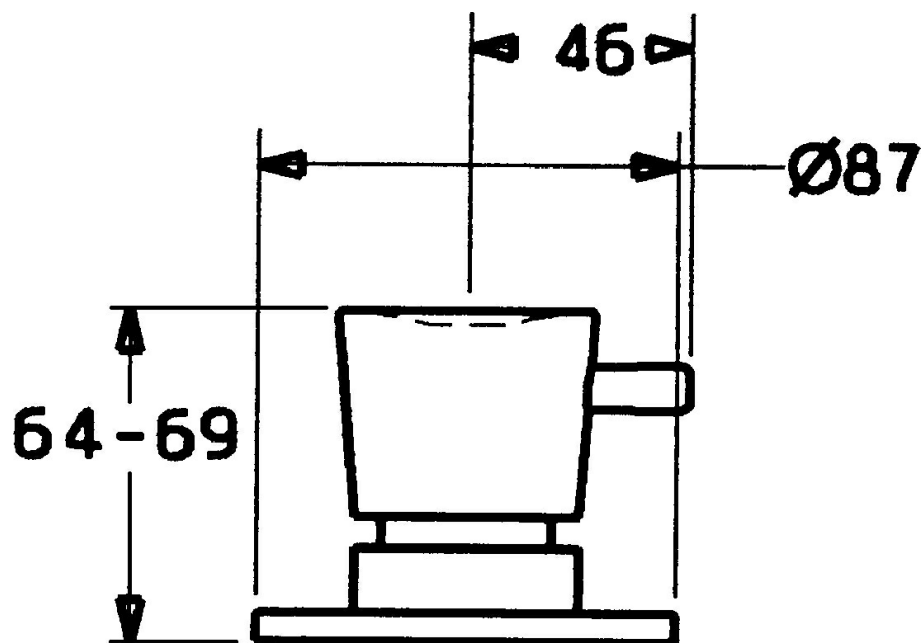


EAN: 4015474065277
static.hansa.com/56289131

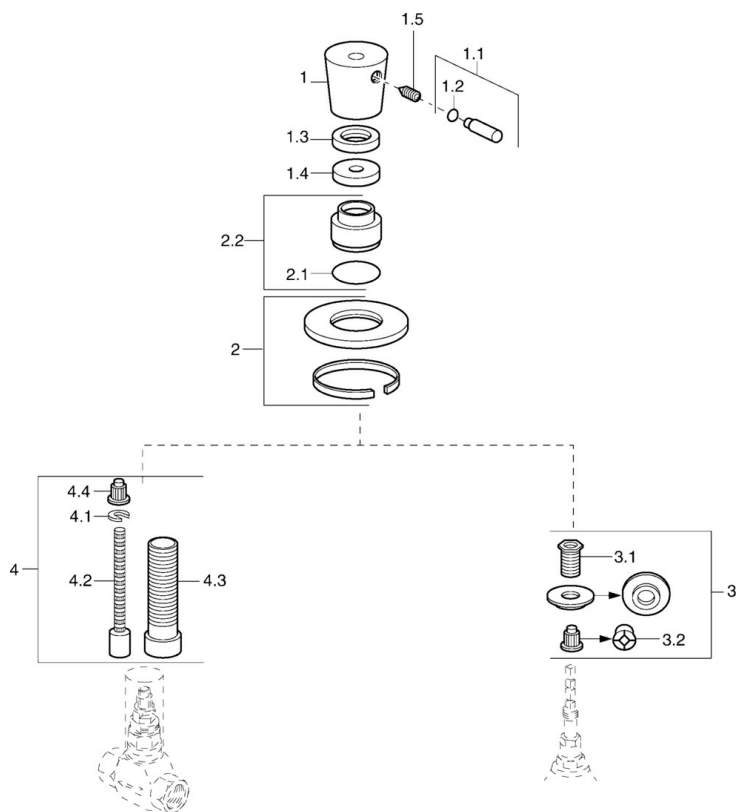


- Solutions de douche
- Monocommande, Kit de finition
- Montage mural encastré
- Chrome
- Levier monocommande, Levier avec symbole C+F
- Rosace ronde



Caractéristiques techniques

Pièces de rechange



SP56289131

	Nom	Code
1	Levier Arrêté	59912537
1.1	Levier, M8, 22 mm	59912132
1.2	Joint, d 6x1	59912136
1.3	Écrou de maintien, d35.5xM24x1	59912023
2	Rosaces Arrêté	59912134
2.1	Joint, 34x2	59912533
2.2	Rosaces Arrêté	59912536
3	Adaptateur	59911033
3.1	Mamelon de fil, M12x1/M15x1, AF17	59902708
3.2	Adaptateur Bleu	59911052
4	Rallonge pour mitigeur encastrés, 80 mm	59910424
4.1	Anneau	59910694
4.2	Inside spindle	59910379
4.3	Manchon fileté, M24x1.5	59910100
4.4	Adaptateur Blanc	59910235